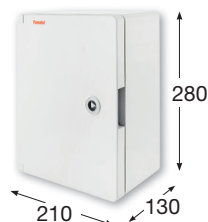


Obj.č. **39123**



MAGNA IP65

- Tělo pouzdra i dvířka z ABS
- Plastový klíč (otočení o 1/4 otáčky) součástí balení
- Pozinkovaná ocelová montážní deska součástí balení
- Příslušenství pro upevnění na omítku součástí balení



| Rozměry | (mm) |
|---------|------|
| Výška | 280 |
| Šířka | 210 |
| Hloubka | 130 |

Normy: EN 61439-1 / EN 60439-3 / EN 62208

Obj.č. **39134**



MAGNA IP65

- Tělo pouzdra i dvířka z ABS
- Plastový klíč (otočení o 1/4 otáčky) součástí balení
- Pozinkovaná ocelová montážní deska součástí balení
- Příslušenství pro upevnění na omítku součástí balení



| Rozměry | (mm) |
|---------|------|
| Výška | 400 |
| Šířka | 300 |
| Hloubka | 165 |

Normy: EN 61439-1 / EN 60439-3 / EN 62208

Obj.č. **39145**



MAGNA IP65

- Tělo pouzdra i dvířka z ABS
- Plastový klíč (otočení o 1/4 otáčky) součástí balení
- Pozinkovaná ocelová montážní deska součástí balení
- Příslušenství pro upevnění na omítku součástí balení



| Rozměry | (mm) |
|---------|------|
| Výška | 500 |
| Šířka | 400 |
| Hloubka | 175 |

Normy: EN 61439-1 / EN 60439-3 / EN 62208

Obj.č. **39146**



MAGNA IP65

- Tělo pouzdra i dvířka z ABS
- Plastový klíč (otočení o 1/4 otáčky) součástí balení
- Pozinkovaná ocelová montážní deska součástí balení
- Příslušenství pro upevnění na omítku součástí balení



| Rozměry | (mm) |
|---------|------|
| Výška | 600 |
| Šířka | 400 |
| Hloubka | 200 |

Normy: EN 61439-1 / EN 60439-3 / EN 62208

Obj.č. **39157**



MAGNA IP65

- Tělo pouzdra i dvířka z ABS
- Plastový klíč (otočení o 1/4 otáčky) součástí balení
- Pozinkovaná ocelová montážní deska součástí balení
- Příslušenství pro upevnění na omítku součástí balení



| Rozměry | (mm) |
|---------|------|
| Výška | 700 |
| Šířka | 500 |
| Hloubka | 245 |

Normy: EN 61439-1 / EN 60439-3 / EN 62208

Obj.č. **39168**



MAGNA IP65

- Tělo pouzdra i dvířka z ABS
- Tříbodový uzavírací systém s jedním zámkem
- Pozinkovaná ocelová montážní deska součástí balení
- Příslušenství pro upevnění na omítku součástí balení



| Rozměry | (mm) |
|---------|------|
| Výška | 800 |
| Šířka | 600 |
| Hloubka | 260 |

Normy: EN 61439-1 / EN 60439-3 / EN 62208

Obj.č. **391014**

Plastový klíč "speciální trojhran"
otočení o 1/4 otáčky

- Pro skříně MAGNA
(39123, 39134, 39145, 39146, 39157)



Obj.č. **39120**

Plastový zámek s kovovou vložkou

- Pro skříně MAGNA
(39145, 39146, 39157)



Obj.č. **39122**

Plastový zámek s kovovou vložkou

- Pro skříně MAGNA
(39123, 39134)



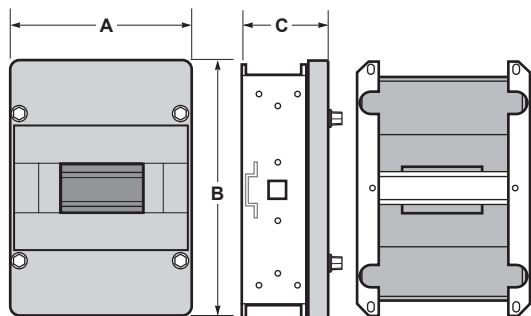
Obj.č. **39119**

Úchyty pro vnější upevnění

- Pro skříně MAGNA
(39123, 39134)



Montážní rám pro DIN lištu s modulovým krytem



| Obj. č. / Item | Rozměry / dimensions | | | Počet modulů |
|----------------|----------------------|-----|-----|--------------|
| | A | B | C | |
| I-39145 | 342 | 448 | 145 | 3x 18 |
| I-39146 | 342 | 543 | 170 | 4x 16 |
| I-39157 | 446 | 627 | 215 | 4x 22 |



Obj. č.
I-39145



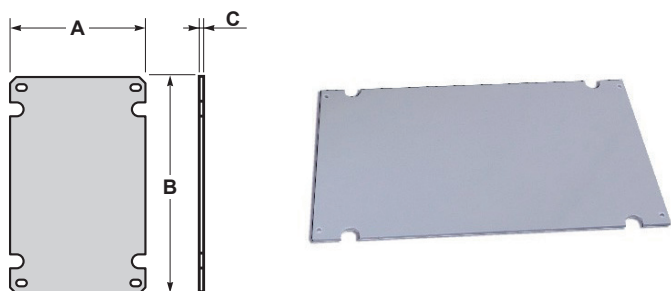
Obj. č.
I-39146



Obj. č.
I-39157

Polyesterová montážní deska

V případě instalace vysílacích a přijímacích prvků doporučujeme polyesterovou montážní desku, která zajistí minimální útlum přenášeného signálu.



| Obj. č. / Item | Rozměry / dimensions | | |
|-----------------|----------------------|-----|---|
| | A | B | C |
| PL-39145 | 342 | 448 | 4 |
| PL-39146 | 342 | 543 | 4 |
| PL-39157 | 446 | 627 | 4 |
| PL-39168 | 543 | 726 | 4 |