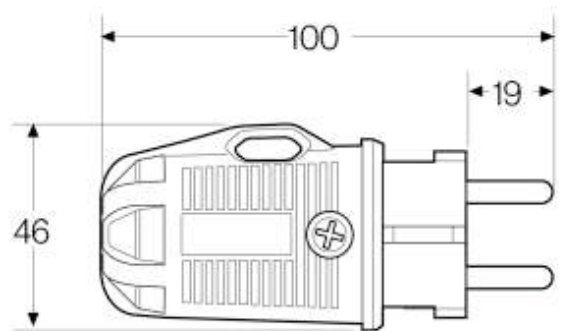
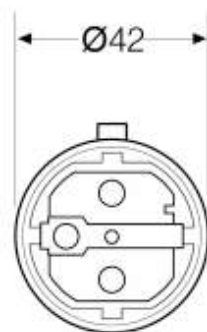




Katalogový list: **1167**

Domovní vidlice IP54 16A 250V~

Konstrukční vlastnosti



Rozměry

| | |
|---------|--------|
| Výška | 46 mm |
| Šířka | 42 mm |
| Hloubka | 100 mm |

Konfigurace

| | |
|------------|-----------------|
| Počet pólů | 2p + PE |
| Typ | Vidlice |
| Zásuvka | Přímá |
| Připojení | Šroubové svorky |

Zapojení

| | |
|------------------|---|
| Kabel | Ø12 (3x 1,5mm ² nebo 3x 2,5mm ²) |
| Nástroj | Šroubovák PH2 nebo plochý do 0,8mm |
| Utahovací moment | 0,8 Nm |

Technické parametry

Elektrotechnické informace

| | |
|----------------------|------------|
| Jmenovité napětí | 250 V ~ |
| Jmenovitý proud | 16 A |
| Jmenovitý výkon | 3680 W |
| Izolační napětí | 5MΩ@500Vdc |
| Dielektrická pevnost | 2 kV |

Mechanické informace

| | |
|---------------------|------|
| Stupeň krytí | IP54 |
| Mechanická odolnost | IK08 |

Materiál

| | |
|------------------------|---------------------------------------|
| Plastové části | Termoplast |
| Kovové části | Poniklovaná mosaz |
| Barva | Černá |
| Zkouška žhavou smyčkou | 750°C živé části, 650°C ostatní části |
| Zkouška kuličkou | 125°C živé části, 70°C ostatní části |

Podmínky prostředí

| | |
|------------------------|-------------|
| Rozsah okolních teplot | -5°C/ 40°C |
| Přeprava a skladování | -25°C/ 70°C |

Normy

Splňuje požadavky norem

| | |
|-------------------|--|
| Standard produktu | IEC 60884-1 CEE7 SS III 2011/65/UE (RoHS), 2012/19/UE (RAEE2) |
| Certifikáty | CE |

Balení a logistika

| Balení | Množství | Hmotnost | Rozměry | EAN kód |
|------------------|----------|----------|----------------|----------------|
| Kartonový blistr | 1 ks | 0,075 kg | 100x46x42 mm | 8429760821472 |
| Malé balení | 10 ks | 0,803 kg | 185x120x100 mm | 18429760821479 |
| Velké balení | 300 ks | 24,09 kg | 600x400x400 mm | 28429760821476 |

Minimální objednávací množství: 1 kus

Celní kód: 85366990