



3 VYSOCE ODOLNÉ GUMOVÉ SKŘÍŇE RUBBER BOXES

RubberBOX

Vysoce odolná řada skříní RubberBOX IP65 v gumovém provedení. Použitý materiál předurčuje skříně pro instalaci do průmyslového prostředí s nepříznivými vlivy a vysokou pravděpodobností mechanického poškození.

The new IMPACT rubber boxes are designed for installations that require high protection from external agents as well as high impact resistance. Manufactured in butyl rubber are designed for application in industrial environments with a high technical requirement. They have a wide space of wiring and its external design ensures a perfect protection to the entrance of water, dust, oils, etc... They are available from 10 to 18 modules.



PRÁZDNÉ GUMOVÉ SKŘÍŇE IP65

Rubber boxes

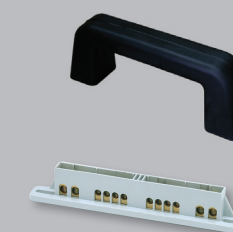
Str. 304



PŘÍSLUŠENSTVÍ

Accessories

Str. 310



- Vyrobeno z gumy (BUTYL)
- Vysoká mechanická odolnost
- Vysoká odolnost vůči olejům, kyselinám a dalším chemickým látkám
- 9 typových skříní
- Dostatek prostoru pro kabeláž
- Mechanická odolnost IK10
- Osvědčené přístroje EATON s 10kA zkratovou odolností

- Manufactured in butyl rubber
- Maximum resistance to oils, acids, gasoline and industrial solvents
- 9 models in 10, 12 and 18 modules
- Extensive wiring space
- Exceptional resistance to aging
- IK10 high impact resistance

GUMOVÉ ZÁSUVKOVÉ SKŘÍŇE

Pre-wired Rubber boxes

Str. 314



GUMOVÉ ZÁSUVKOVÉ SKŘÍŇE - PŘENOSNÉ

Pre-wired Rubber boxes

Str. 322



GUMOVÉ ZÁSUVKOVÉ KRABICE

Pre-wired Rubber boxes

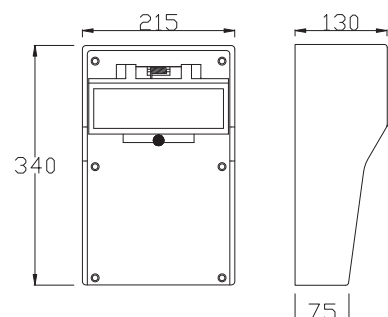
Str. 330



VYSOCE ODOLNÉ GUMOVÉ SKŘÍŇE / SOLID STRONG BUTYL RUBBER DISTRIBUTION BOXES

9,5mod. skříň RubberBOX 4015 IP65 - Obj.č. 4015

1



Rozměry / Dimensions	
Výška / Height	340
Šířka / Width	215
Hloubka / Deep	130

Nespojovatelné / No linkable
Normy / Norm: EN62208

Teplotní a tvarová stálost / Dimensional stability: -20°C +80°C



Kompletně celé pouzdro vyrobené z tvrzené gumy (BUTYL) s modulovým okénkem z odolného polycarbonátu. Vysoká odolnost vůči olejům, kyselinám a dalším chemickým látkám. Vysoká mechanická odolnost. Nerezové šrouby s vlisovanými mosaznými vložkami společně se speciálním tvarem horního a spodního dílu skříně zajišťují max. ochranu před vniknutím vlhkosti či jiných kapalin. Skříň je předurčena k použití v extrémních pracovních podmínkách s pravděpodobností mechanického poškození.

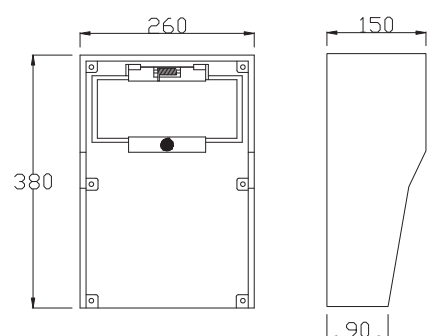
Completely in strong Butyl rubber with total isolation, self-extinguishing, maximum resistance to oils, acids, gasoline and industrial solvents, and an exceptional resistance to aging. Unbreakable Polycarbonate windows, 9,5 modules, shock resistant with spring and stainless pin ASI. Protection degree up to IP65. Rubber basis with gasket flush-mounted around the perimeter; Rubber covers with respective gasket in relief that, by connection with the rubber basis guarantees the double insulation and degree of protection.



Obj. č.
4015

11,5mod. skříň RubberBOX 4020 IP65 - Obj.č. 4020

1



Rozměry / Dimensions	
Výška / Height	380
Šířka / Width	260
Hloubka / Deep	150

Nespojovatelné / No linkable
Normy / Norm: EN62208

Teplotní a tvarová stálost / Dimensional stability: -20°C +80°C



Kompletně celé pouzdro vyrobené z tvrzené gumy (BUTYL) s modulovým okénkem z odolného polycarbonátu. Vysoká odolnost vůči olejům, kyselinám a dalším chemickým látkám. Vysoká mechanická odolnost. Nerezové šrouby s vlisovanými mosaznými vložkami společně se speciálním tvarem horního a spodního dílu skříně zajišťují max. ochranu před vniknutím vlhkosti či jiných kapalin. Skříň je předurčena k použití v extrémních pracovních podmínkách s pravděpodobností mechanického poškození.

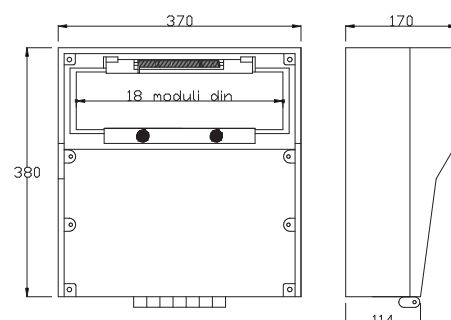
Completely in strong Butyl rubber with total isolation, self-extinguishing, maximum resistance to oils, acids, gasoline and industrial solvents, and an exceptional resistance to aging. Unbreakable Polycarbonate windows, 11,5 modules, shock resistant with spring and stainless pin ASI. Protection degree up to IP65. Rubber basis with gasket flush-mounted around the perimeter; Rubber covers with respective gasket in relief that, by connection with the rubber basis guarantees the double insulation and degree of protection.



Obj. č.
4020

18mod. skříň RubberBOX 4030 IP65 - Obj.č. 4030

1



Rozměry / Dimensions	
Výška / Height	380
Šířka / Width	370
Hloubka / Deep	170

Nespojovatelné / No linkable
Normy / Norm: EN62208

Teplotní a tvarová stálost / Dimensional stability: -20°C +80°C



Kompletně celé pouzdro vyrobené z tvrzené gumy (BUTYL) s modulovým okénkem z odolného polycarbonátu. Vysoká odolnost vůči olejům, kyselinám a dalším chemickým látkám. Vysoká mechanická odolnost. Nerezové šrouby s vlisovanými mosaznými vložkami společně se speciálním tvarem horního a spodního dílu skříně zajišťují max. ochranu před vniknutím vlhkosti či jiných kapalin. Skříň je předurčena k použití v extrémních pracovních podmínkách s pravděpodobností mechanického poškození.

Completely in strong Butyl rubber with total isolation, self-extinguishing, maximum resistance to oils, acids, gasoline and industrial solvents, and an exceptional resistance to aging. Unbreakable Polycarbonate windows, 18 modules, shock resistant with spring and stainless pin ASI. Protection degree up to IP65. Rubber basis with gasket flush-mounted around the perimeter; Rubber covers with respective gasket in relief that, by connection with the rubber basis guarantees the double insulation and degree of protection.



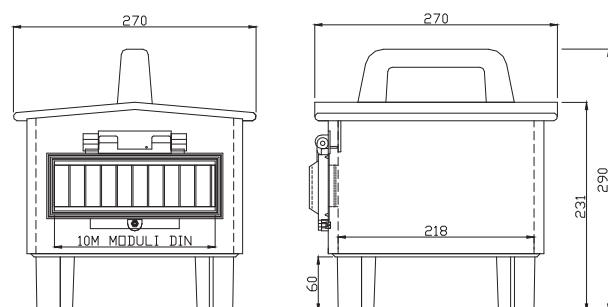
Obj. č.
4030



VYSOCE ODOLNÉ GUMOVÉ SKŘÍŇĚ / SOLID STRONG BUTYL RUBBER DISTRIBUTION BOXES

9,5mod. skříň RubberBOX 4102 IP65 - Obj.č. 4102

1



Rozměry / Dimensions	
Výška / Height	290
Šířka / Width	270
Hloubka / Deep	270

Nespojovatelné / No linkable
Normy / Norm: EN62208

Teplotní a tvarová stálost / Dimensional stability: -20°C +80°C



Kompletně celé pouzdro vyrobené z tvrzené gumy (BUTYL) s modulovým okénkem z odolného polycarbonátu. Vysoká odolnost vůči olejům, kyselinám a dalším chemickým látkám. Vysoká mechanická odolnost. Nerezové šrouby s vlisovanými mosaznými vložkami společně se speciálním tvarem horního a spodního dílu skříně zajišťují max. ochranu před vniknutím vlhkosti či jiných kapalin. Skříň je předurčena k použití v extrémních pracovních podmínkách s pravděpodobností mechanického poškození.

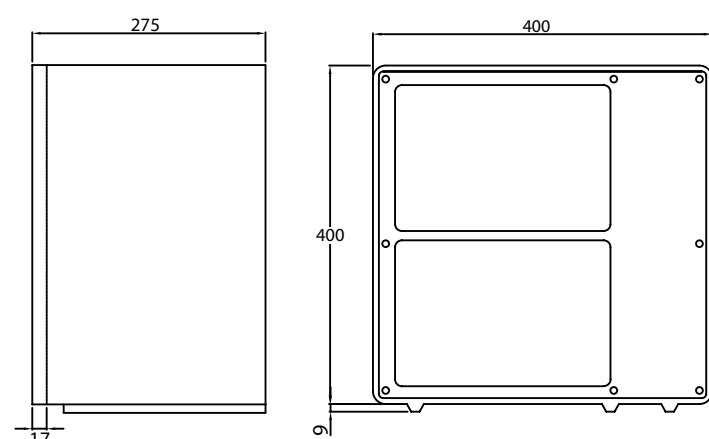
Completely in strong Butyl rubber with total isolation, self-extinguishing, maximum resistance to oils, acids, gasoline and industrial solvents, and an exceptional resistance to aging. Unbreakable Polycarbonate windows, 9,5 modules, shock resistant with spring and stainless pin ASI. Protection degree up to IP65. Rubber basis with gasket flush-mounted around the perimeter; Rubber covers with respective gasket in relief that, by connection with the rubber basis guarantees the double insulation and degree of protection.



Obj. č.
4102

22mod. skříň RubberBOX 4124 IP65 - Obj.č. 4124

1



Rozměry / Dimensions	
Výška / Height	400
Šířka / Width	400
Hloubka / Deep	275

Nespojovatelné / No linkable
Normy / Norm: EN62208

Teplotní a tvarová stálost / Dimensional stability: -20°C +80°C



Kompletně celé pouzdro vyrobené z tvrzené gumy (BUTYL) s modulovým okénkem z odolného polycarbonátu. Vysoká odolnost vůči olejům, kyselinám a dalším chemickým látkám. Vysoká mechanická odolnost. Nerezové šrouby s vlisovanými mosaznými vložkami společně se speciálním tvarem horního a spodního dílu skříně zajišťují max. ochranu před vniknutím vlhkosti či jiných kapalin. Skříň je předurčena k použití v extrémních pracovních podmínkách s pravděpodobností mechanického poškození.

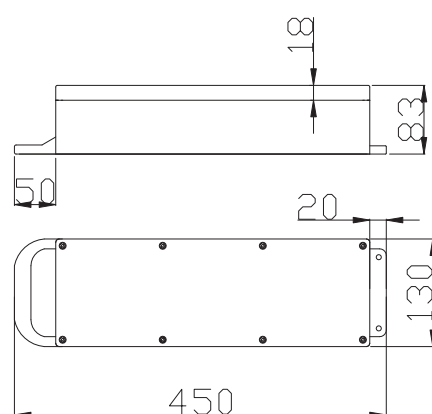
Completely in strong Butyl rubber with total isolation, self-extinguishing, maximum resistance to oils, acids, gasoline and industrial solvents, and an exceptional resistance to aging. Unbreakable Polycarbonate windows, 22 modules, shock resistant with spring and stainless pin ASI. Protection degree up to IP65. Rubber basis with gasket flush-mounted around the perimeter; Rubber covers with respective gasket in relief that, by connection with the rubber basis guarantees the double insulation and degree of protection.



Obj. č.
4124

4mod. skříň RubberBOX 4104 IP65 - Obj.č. 4104

1



Rozměry / Dimensions	
Výška / Height	150
Šířka / Width	130
Hloubka / Deep	83

Nespojovatelné / No linkable
Normy / Norm: EN62208

Teplotní a tvarová stálost / Dimensional stability: -20°C +80°C



Kompletně celé pouzdro vyrobené z tvrzené gumy (BUTYL) s modulovým okénkem z odolného polycarbonátu. Vysoká odolnost vůči olejům, kyselinám a dalším chemickým látkám. Vysoká mechanická odolnost. Nerezové šrouby s vlisovanými mosaznými vložkami společně se speciálním tvarem horního a spodního dílu skříně zajišťují max. ochranu před vniknutím vlhkosti či jiných kapalin. Skříň je předurčena k použití v extrémních pracovních podmínkách s pravděpodobností mechanického poškození.

Completely in strong Butyl rubber with total isolation, self-extinguishing, maximum resistance to oils, acids, gasoline and industrial solvents, and an exceptional resistance to aging. Unbreakable Polycarbonate windows, 4 modules, shock resistant with spring and stainless pin ASI. Protection degree up to IP65. Rubber basis with gasket flush-mounted around the perimeter; Rubber covers with respective gasket in relief that, by connection with the rubber basis guarantees the double insulation and degree of protection.



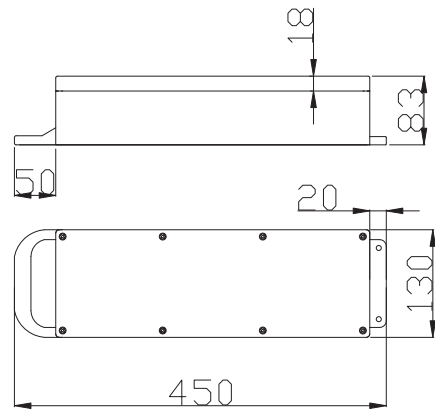
Obj. č.
4104



VYSOCE ODOLNÉ GUMOVÉ KRABICE / SOLID STRONG BUTYL RUBBER DISTRIBUTION BOXES

Krabice RubberBOX 4105 IP65 - Obj.č. 4105

1



Rozměry / Dimensions	
Výška / Height	450
Šířka / Width	130
Hloubka / Deep	83

Nespojovatelné / No linkable
Normy / Norm: EN62208

Teplotní a tvarová stálost / Dimensional stability: **-20°C +80°C**



Kompletně celé pouzdro vyrobené z tvrzené gumy (BUTYL) bez modulového okénka. Vysoká odolnost vůči olejům, kyselinám a dalším chemickým látkám. Vysoká mechanická odolnost. Nerezové šrouby s vliisovanými mosaznými vložkami společně se speciálním tvarem horního a spodního dílu skříně zajišťují max. ochranu před vniknutím vlhkosti či jiných kapalin. Skříň je předurčena k použití v extrémních pracovních podmínkách s pravděpodobností mechanického poškození.

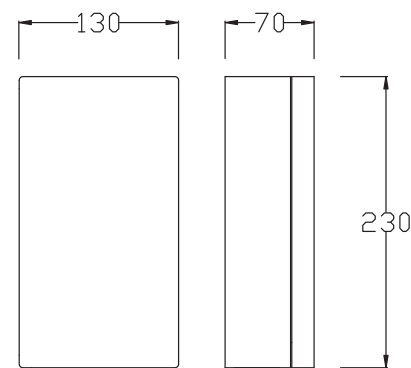
Completely in strong Butyl rubber with total isolation, self-extinguishing, maximum resistance to oils, acids, gasoline and industrial solvents, and an exceptional resistance to aging. Protection degree up to IP65. Rubber basis with gasket flush-mounted around the perimeter; Rubber covers with respective gasket in relief that, by connection with the rubber basis guarantees the double insulation and degree of protection.



Obj. č.
4105

Krabice RubberBOX 4106 IP44 - Obj.č. 4106

1



Rozměry / Dimensions	
Výška / Height	230
Šířka / Width	130
Hloubka / Deep	70

Nespojovatelné / No linkable
Normy / Norm: EN62208 / EN60670-1

Teplotní a tvarová stálost / Dimensional stability: **-20°C +80°C**



Kompletně celé pouzdro vyrobené z tvrzené gumy (BUTYL) bez modulového okénka. Vysoká odolnost vůči olejům, kyselinám a dalším chemickým látkám. Vysoká mechanická odolnost. Nerezové šrouby s vliisovanými mosaznými vložkami společně se speciálním tvarem horního a spodního dílu skříně zajišťují max. ochranu před vniknutím vlhkosti či jiných kapalin. Skříň je předurčena k použití v extrémních pracovních podmínkách s pravděpodobností mechanického poškození.

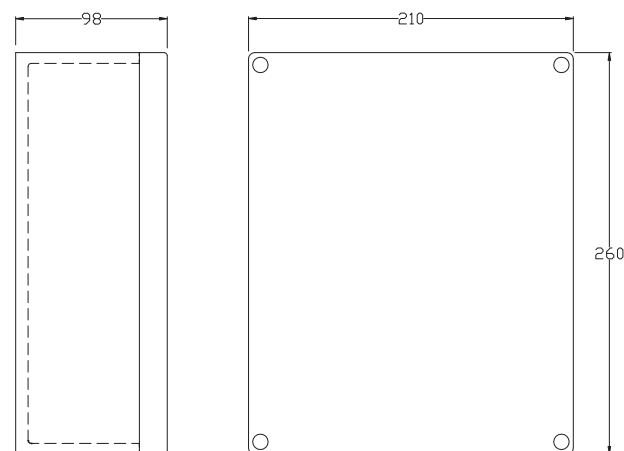
Completely in strong Butyl rubber with total isolation, self-extinguishing, maximum resistance to oils, acids, gasoline and industrial solvents, and an exceptional resistance to aging. Protection degree up to IP44. Rubber basis with gasket flush-mounted around the perimeter; Rubber covers with respective gasket in relief that, by connection with the rubber basis guarantees the double insulation and degree of protection.



Obj. č.
4106

Krabice RubberBOX 4108 IP65 - Obj.č. 4108

1



Rozměry / Dimensions	
Výška / Height	260
Šířka / Width	210
Hloubka / Deep	98

Teplotní a tvarová stálost / Dimensional stability: **-20°C +80°C**



Kompletně celé pouzdro vyrobené z tvrzené gumy (BUTYL) bez modulového okénka. Vysoká odolnost vůči olejům, kyselinám a dalším chemickým látkám. Vysoká mechanická odolnost. Nerezové šrouby s vliisovanými mosaznými vložkami společně se speciálním tvarem horního a spodního dílu skříně zajišťují max. ochranu před vniknutím vlhkosti či jiných kapalin. Skříň je předurčena k použití v extrémních pracovních podmínkách s pravděpodobností mechanického poškození.

Completely in strong Butyl rubber with total isolation, self-extinguishing, maximum resistance to oils, acids, gasoline and industrial solvents, and an exceptional resistance to aging. Protection degree up to IP65. Rubber basis with gasket flush-mounted around the perimeter; Rubber covers with respective gasket in relief that, by connection with the rubber basis guarantees the double insulation and degree of protection.

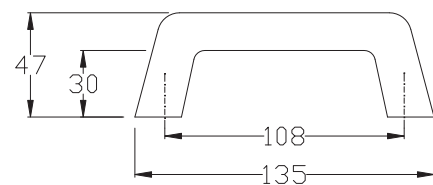


Obj. č.
4108



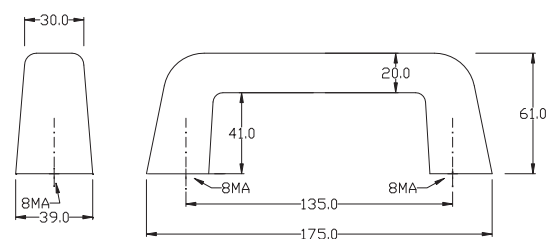
Držadlo malé - obj. č. / Item **MA00**

1



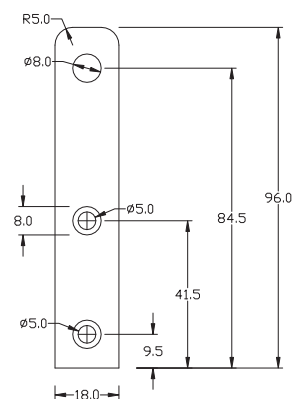
Držadlo velké - obj. č. / Item **MA07**

1



Úchyt pro vnější uchycení - obj. č. / Item **ZA00**

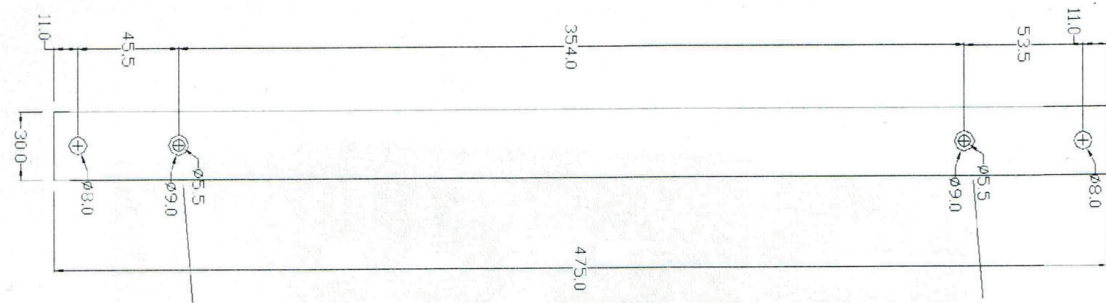
1



- Kovový úchyt pro vnější upevnění skříně 4015 a 4020
- Metal supports to fix on the wall for models: 4015 / 4020

Úchyt pro vnější uchycení - obj. č. / Item **ZA01**

1



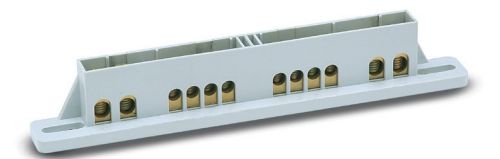
- Kovový úchyt pro vnější upevnění skříně 4030
- Metal support to fix on the wall for model: 4030



Svorkovnice SPTC-4 - obj. č. / Item **10004**

1

- Svorkovnice pro rozvodnice RubberBOX (4015, 4020, 4030)
(plastový držák, 2 ks mosazných svorkovnic – 2x 16 mm² + 4x 10 mm²)
- Neutral and earth terminal bar support for item 4015, 4020, 4030
+ 2 terminal bar RG-04 (2x16 mm² + 4x10 mm²).



3 GUMOVÉ ZÁSUVKOVÉ SKŘÍŇE RUBBER BOXES

Gumové zásuvkové skříně - typová řada RubberBOX

10 modulový prostor a celkové krytí IP65



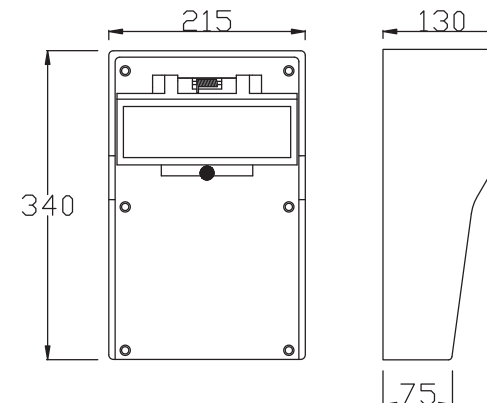
Obj. č.	Zásuvky IP67		Zásuvky IP67				Zásuvky IP67		Provedení	Přístroje									
	16A	6A	16A		32A		63A			B16/1	B6/2	B16/3	B32/3	B50/3	B63/3	25/2/003	40/4/003	63/4/003	80/4/003
	3p	2p	5p	4p	5p	4p	5p	4p											
rb166	2	0	1	0	0	0	0	0	.1	2	0	1	0	0	0	0	1	0	0

Aplikované normy: EN 62208 / IEC 61439-3
Standardně přístroje EATON 10 kA

.V = pouze vydrátovaná skříně
.0 = jištěná zásuvková skříně bez proudového chrániče
.1 = jištěná zásuvková skříně s proudovým chráničem

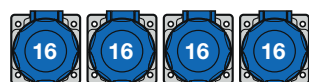


Použité pouzdro: Obj. č. 4015



obj. č. rb166

10 modulový prostor a celkové krytí IP65



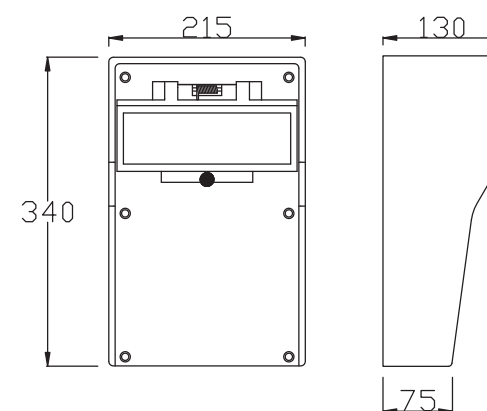
Obj. č.	Zásuvky IP67		Zásuvky IP67				Zásuvky IP67		Provedení	Přístroje									
	16A	6A	16A		32A		63A			B16/1	B6/2	B16/3	B32/3	B50/3	B63/3	25/2/003	40/4/003	63/4/003	80/4/003
	3p	2p	5p	4p	5p	4p	5p	4p											
rb3656	4	0	0	0	0	0	0	0	.1	4	0	0	0	0	0	0	1	0	0

Aplikované normy: EN 62208 / IEC 61439-3
Standardně přístroje EATON 10 kA

.V = pouze vydrátovaná skříně
.0 = jištěná zásuvková skříně bez proudového chrániče
.1 = jištěná zásuvková skříně s proudovým chráničem

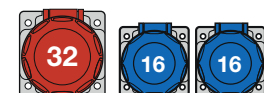


Použité pouzdro: Obj. č. 4015



obj. č. rb3656

11,5 modulový prostor a celkové krytí IP65



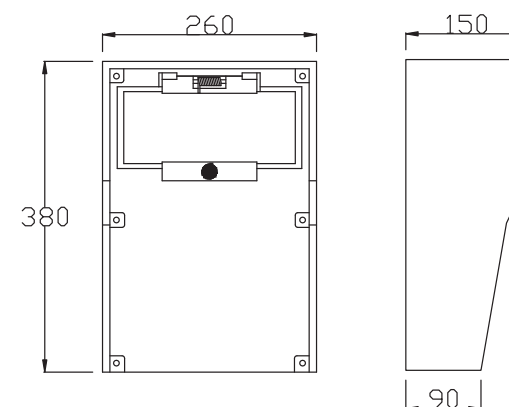
Obj. č.	Zásuvky IP67		Zásuvky IP67				Zásuvky IP67		Provedení	Přístroje									
	16A	6A	16A		32A		63A			B16/1	B6/2	B16/3	B32/3	B50/3	B63/3	25/2/003	40/4/003	63/4/003	80/4/003
	3p	2p	5p	4p	5p	4p	5p	4p											
rb196	2	0	0	0	1	0	0	0	.1	2	0	0	1	0	0	0	1	0	0

Aplikované normy: EN 62208 / IEC 61439-3
Standardně přístroje EATON 10 kA

.V = pouze vydrátovaná skříně
.0 = jištěná zásuvková skříně bez proudového chrániče
.1 = jištěná zásuvková skříně s proudovým chráničem



Použité pouzdro: Obj. č. 4020



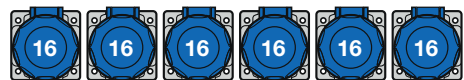
obj. č. rb196



3 GUMOVÉ ZÁSUVKOVÉ SKŘÍŇE RUBBER BOXES

Gumové zásuvkové skříně - typová řada RubberBOX

11,5 modulový prostor a celkové krytí IP65



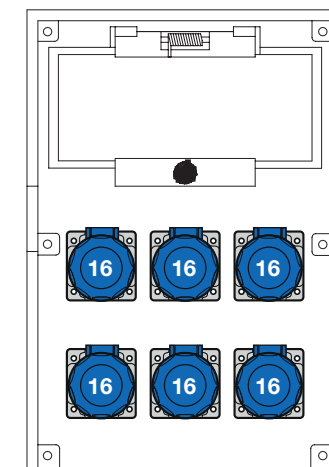
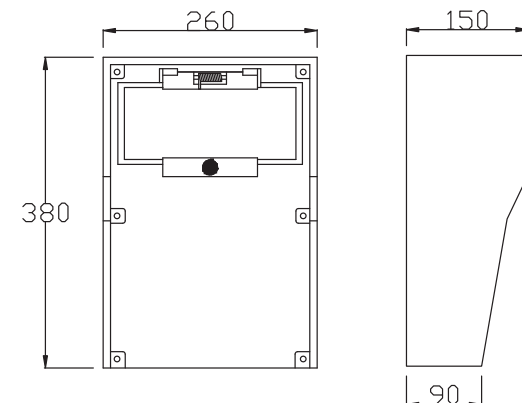
Obj. č.	Zásuvky IP67		Zásuvky IP67				Zásuvky IP67		Provedení	Přístroje									
	16A	6A	16A		32A		63A			B16/1	B6/2	B16/3	B32/3	B50/3	B63/3	25/2/003	40/4/003	63/4/003	80/4/003
	3p	2p	5p	4p	5p	4p	5p	4p											
rb379	6	0	0	0	0	0	0	0	.1	6	0	0	0	0	0	0	1	0	0

Aplikované normy: EN 62208 / IEC 61439-3
Standardně přístroje Eaton 10 kA

.V = pouze vydrátovaná skřín
.0 = jištěná zásuvková skřín bez proudového chrániče
.1 = jištěná zásuvková skřín s proudovým chráničem



Použité pouzdro: Obj. č. 4020



obj. č. rb379

11,5 modulový prostor a celkové krytí IP65



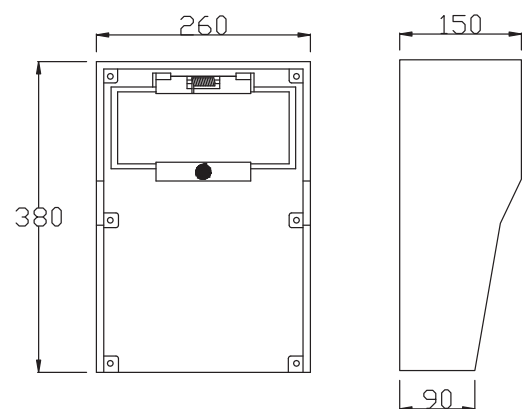
Obj. č.	Zásuvky IP67		Zásuvky IP67				Zásuvky IP67		Provedení	Přístroje									
	16A	6A	16A		32A		63A			B16/1	B6/2	B16/3	B32/3	B50/3	B63/3	25/2/003	40/4/003	63/4/003	80/4/003
	3p	2p	5p	4p	5p	4p	5p	4p											
rb31061	2	0	1	0	1	0	0	0	.1	1	0	1	1	0	0	0	1	0	0

Aplikované normy: EN 62208 / IEC 61439-3
Standardně přístroje Eaton 10 kA

.V = pouze vydrátovaná skřín
.0 = jištěná zásuvková skřín bez proudového chrániče
.1 = jištěná zásuvková skřín s proudovým chráničem

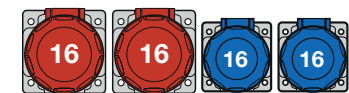


Použité pouzdro: Obj. č. 4020



obj. č. rb31061

11,5 modulový prostor a celkové krytí IP65



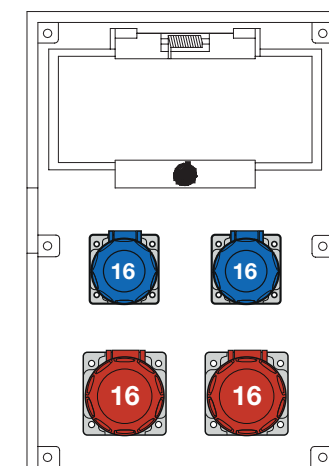
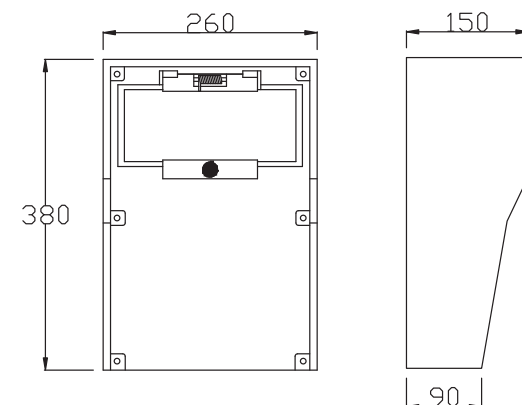
Obj. č.	Zásuvky IP67		Zásuvky IP67				Zásuvky IP67		Provedení	Přístroje									
	16A	6A	16A		32A		63A			B16/1	B6/2	B16/3	B32/3	B50/3	B63/3	25/2/003	40/4/003	63/4/003	80/4/003
	3p	2p	5p	4p	5p	4p	5p	4p											
rb31561	2	0	2	0	0	0	0	0	.1	1	0	2	0	0	0	0	1	0	0

Aplikované normy: EN 62208 / IEC 61439-3
Standardně přístroje Eaton 10 kA

.V = pouze vydrátovaná skřín
.0 = jištěná zásuvková skřín bez proudového chrániče
.1 = jištěná zásuvková skřín s proudovým chráničem



Použité pouzdro: Obj. č. 4020



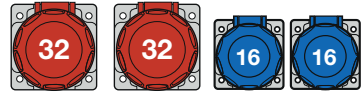
obj. č. rb32561



3 GUMOVÉ ZÁSUVKOVÉ SKŘÍŇE RUBBER BOXES

Gumové zásuvkové skříně - typová řada RubberBOX

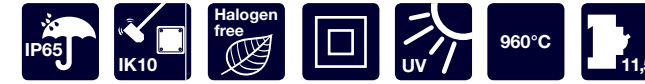
11,5 modulový prostor a celkové krytí IP65



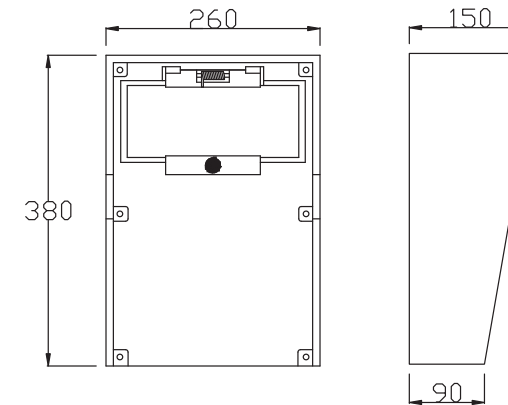
Obj. č.	Zásuvky IP67		Zásuvky IP67				Zásuvky IP67		Provedení	Přístroje									
	16A	6A	16A		32A		63A			B16/1	B6/2	B16/3	B32/3	B50/3	B63/3	25/2/003	40/4/003	63/4/003	80/4/003
	3p	2p	5p	4p	5p	4p	5p	4p											
	230V	24V	400V	400V	400V	400V	400V	400V											
rb32061	2	0	0	0	2	0	0	0	.1	1	0	0	2	0	0	0	1	0	0

Aplikované normy: EN 62208 / IEC 61439-3
Standardně přístroje Eaton 10 kA

.V = pouze vydrátovaná skřín
.0 = jistěná zásuvková skřín bez proudového chrániče
.1 = jistěná zásuvková skřín s proudovým chráničem



Použité pouzdro: Obj. č. 4020



obj. č. rb32061

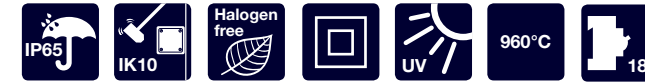
18 modulový prostor a celkové krytí IP65



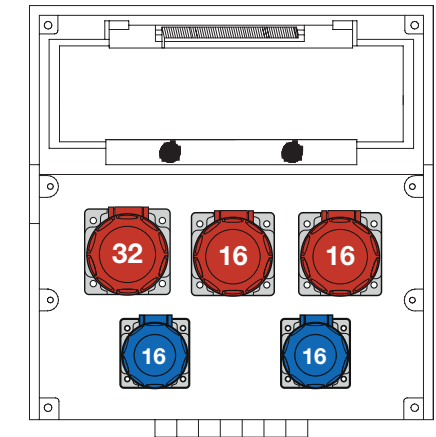
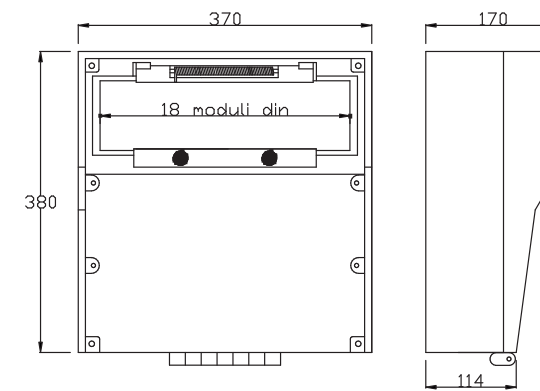
Obj. č.	Zásuvky IP67		Zásuvky IP67				Zásuvky IP67		Provedení	Přístroje									
	16A	6A	16A		32A		63A			B16/1	B6/2	B16/3	B32/3	B50/3	B63/3	25/2/003	40/4/003	63/4/003	80/4/003
	3p	2p	5p	4p	5p	4p	5p	4p											
	230V	24V	400V	400V	400V	400V	400V	400V											
rb443697	2	0	2	0	1	0	0	0	.1	2	0	2	1	0	0	0	0	1	0

Aplikované normy: EN 62208 / IEC 61439-3
Standardně přístroje Eaton 10 kA

.V = pouze vydrátovaná skřín
.0 = jistěná zásuvková skřín bez proudového chrániče
.1 = jistěná zásuvková skřín s proudovým chráničem

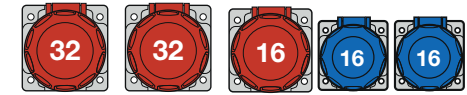


Použité pouzdro: Obj. č. 4030



obj. č. rb443697

18 modulový prostor a celkové krytí IP65



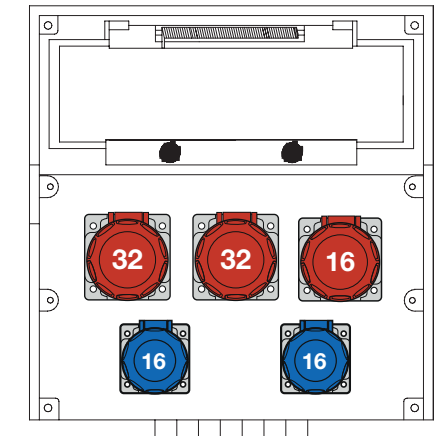
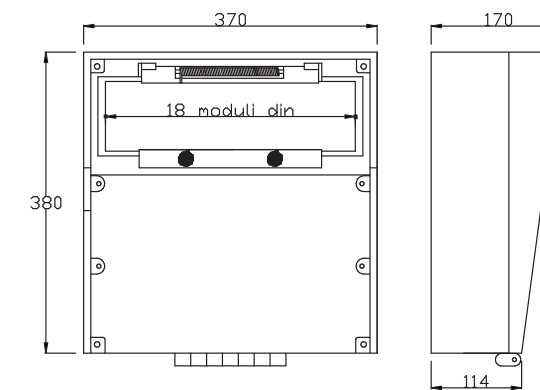
Obj. č.	Zásuvky IP67		Zásuvky IP67				Zásuvky IP67		Provedení	Přístroje									
	16A	6A	16A		32A		63A			B16/1	B6/2	B16/3	B32/3	B50/3	B63/3	25/2/003	40/4/003	63/4/003	80/4/003
	3p	2p	5p	4p	5p	4p	5p	4p											
	230V	24V	400V	400V	400V	400V	400V	400V											
rb447697	2	0	1	0	2	0	0	0	.1	2	0	1	2	0	0	0	0	1	0

Aplikované normy: EN 62208 / IEC 61439-3
Standardně přístroje Eaton 10 kA

.V = pouze vydrátovaná skřín
.0 = jistěná zásuvková skřín bez proudového chrániče
.1 = jistěná zásuvková skřín s proudovým chráničem



Použité pouzdro: Obj. č. 4030



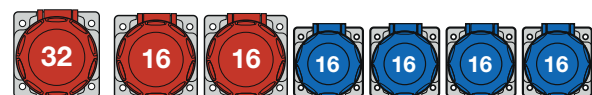
obj. č. rb447697



3 GUMOVÉ ZÁSUVKOVÉ SKŘÍŇE RUBBER BOXES

Gumové zásuvkové skříně - typová řada RubberBOX

18 modulový prostor a celkové krytí IP65



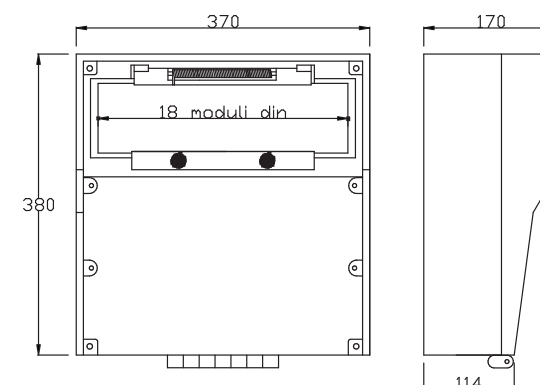
Obj. č.	Zásuvky IP67		Zásuvky IP67				Zásuvky IP67		Provedení	Přístroje									
	16A	6A	16A		32A		63A			B16/1	B6/2	B16/3	B32/3	B50/3	B63/3	25/2/003	40/4/003	63/4/003	80/4/003
	3p	2p	5p	4p	5p	4p	5p	4p											
rb642697	4	0	2	0	1	0	0	0	.1	4	0	2	1	0	0	0	0	1	0

Aplikované normy: EN 62208 / IEC 61439-3
Standardně přístroje EATON 10 kA

.V = pouze vydrátovaná skřín
.0 = jistěná zásuvková skřín bez proudového chrániče
.1 = jistěná zásuvková skřín s proudovým chráničem

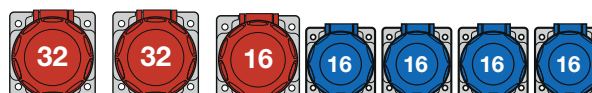


Použitě pouzdro: Obj. č. 4030



obj. č. rb642697

18 modulový prostor a celkové krytí IP65



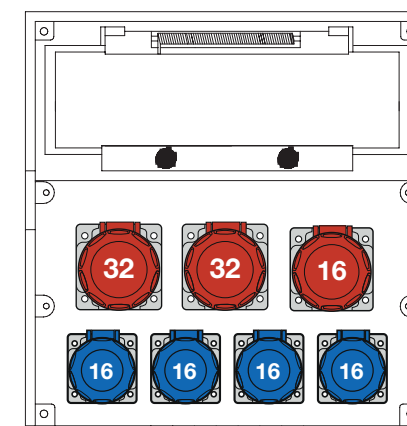
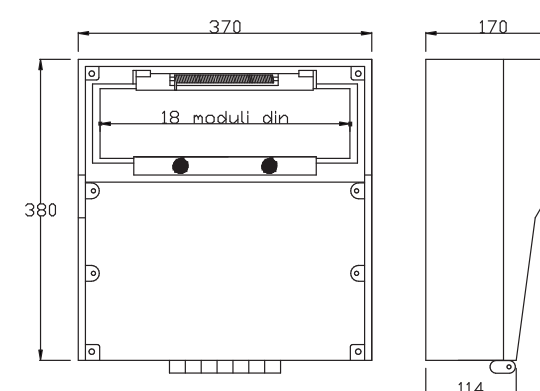
Obj. č.	Zásuvky IP67		Zásuvky IP67				Zásuvky IP67		Provedení	Přístroje									
	16A	6A	16A		32A		63A			B16/1	B6/2	B16/3	B32/3	B50/3	B63/3	25/2/003	40/4/003	63/4/003	80/4/003
	3p	2p	5p	4p	5p	4p	5p	4p											
rb632697	4	0	1	0	2	0	0	0	.1	4	0	1	2	0	0	0	0	1	0

Aplikované normy: EN 62208 / IEC 61439-3
Standardně přístroje EATON 10 kA

.V = pouze vydrátovaná skřín
.0 = jistěná zásuvková skřín bez proudového chrániče
.1 = jistěná zásuvková skřín s proudovým chráničem

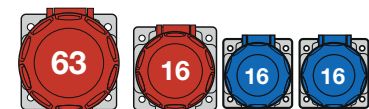


Použitě pouzdro: Obj. č. 4030



obj. č. rb632697

18 modulový prostor a celkové krytí IP65



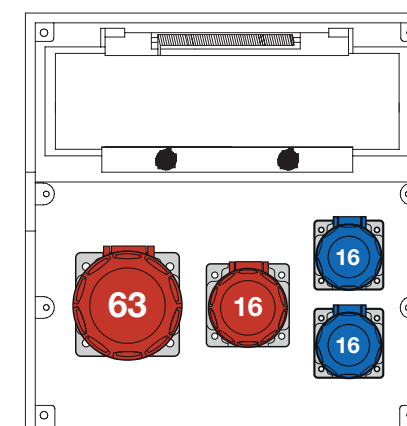
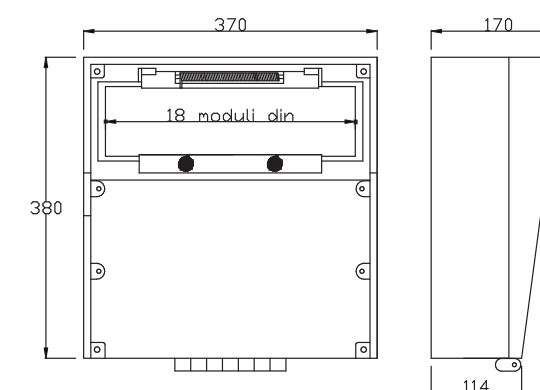
Obj. č.	Zásuvky IP67		Zásuvky IP67				Zásuvky IP67		Provedení	Přístroje									
	16A	6A	16A		32A		63A			B16/1	B6/2	B16/3	B32/3	B50/3	B63/3	25/2/003	40/4/003	63/4/003	80/4/003
	3p	2p	5p	4p	5p	4p	5p	4p											
rb8156	2	0	1	0	0	0	1	0	.1	2	0	1	0	1	0	0	0	1	0

Aplikované normy: EN 62208 / IEC 61439-3
Standardně přístroje EATON 10 kA

.V = pouze vydrátovaná skřín
.0 = jistěná zásuvková skřín bez proudového chrániče
.1 = jistěná zásuvková skřín s proudovým chráničem



Použitě pouzdro: Obj. č. 4030



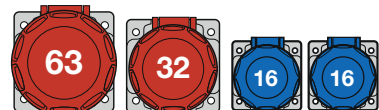
obj. č. rb8156



3 GUMOVÉ ZÁSUVKOVÉ SKŘÍŇE RUBBER BOXES

Gumové zásuvkové skříně - typová řada RubberBOX

18 modulový prostor a celkové krytí IP65



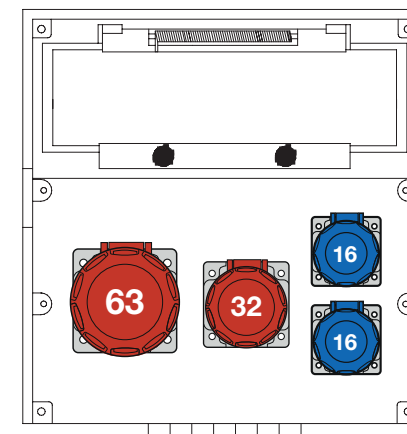
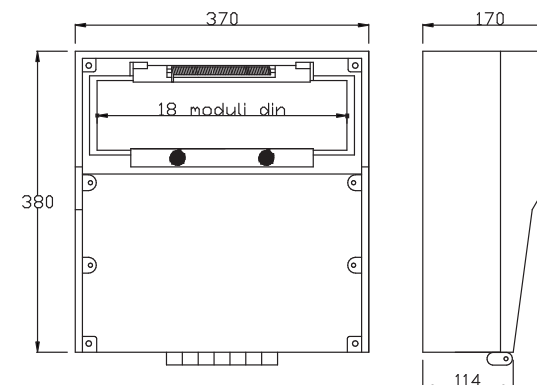
Obj. č.	Zásuvky IP67		Zásuvky IP67				Zásuvky IP67		Provedení	Přístroje									
	16A	6A	16A		32A		63A			B16/1	B6/2	B16/3	B32/3	B50/3	B63/3	25/2/003	40/4/003	63/4/003	80/4/003
	3p	2p	5p	4p	5p	4p	5p	4p											
rb8256	2	0	0	0	1	0	1	0	.1	2	0	0	1	1	0	0	0	1	0

Aplikované normy: EN 62208 / IEC 61439-3
Standardně přístroje Eaton 10 kA

.V = pouze vydrátovaná skřín
.0 = jištěná zásuvková skřín bez proudového chrániče
.1 = jištěná zásuvková skřín s proudovým chráničem



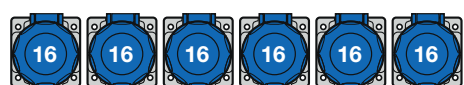
Použité pouzdro: Obj. č. 4030



obj. č. rb8256

Přenosné gumové zásuvkové skříně - typová řada RubberBOX

10 modulový prostor a celkové krytí IP65



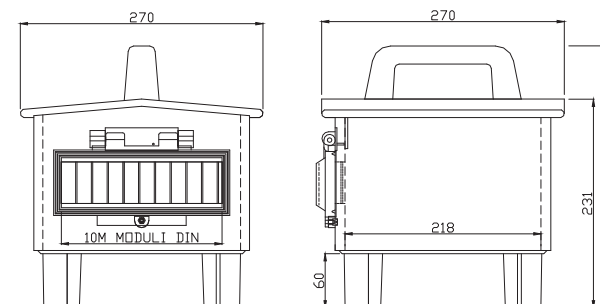
Obj. č.	Zásuvky IP67		Zásuvky IP67				Zásuvky IP67		Provedení	Přístroje									
	16A	6A	16A		32A		63A			B16/1	B6/2	B16/3	B32/3	B50/3	B63/3	25/2/003	40/4/003	63/4/003	80/4/003
	3p	2p	5p	4p	5p	4p	5p	4p											
rb548	6	0	0	0	0	0	0	0	.1	5	0	0	0	0	0	1	0	0	

Aplikované normy: EN 62208 / IEC 61439-3
Standardně přístroje Eaton 10 kA

.V = pouze vydrátovaná skřín
.0 = jištěná zásuvková skřín bez proudového chrániče
.1 = jištěná zásuvková skřín s proudovým chráničem



Použité pouzdro: Obj. č. 4102



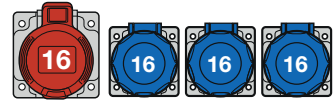
obj. č. rb548
(přístrojová strana)



obj. č. rb548
(zásuvková strana)

Přenosné gumové zásuvkové skříně - typová řada RubberBOX

10 modulový prostor a celkové krytí IP65



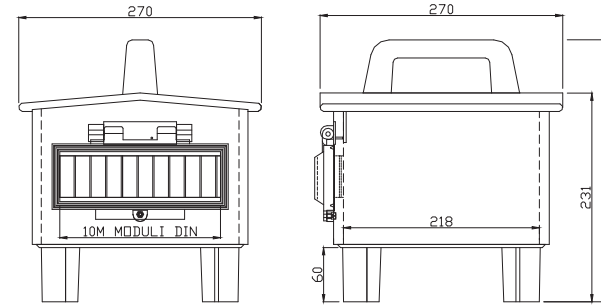
Obj. č.	Zásuvky IP67		Zásuvky IP67				Zásuvky IP67		Provedení	Přístroje									
	16A	6A	16A		32A		63A			B16/1	B6/2	B16/3	B32/3	B50/3	B63/3	25/2/003	40/4/003	63/4/003	80/4/003
	3p	2p	5p	4p	5p	4p	5p	4p											
rb550	3	0	1	0	0	0	0	0	.1	2	0	1	0	0	0	0	1	0	0

Aplikované normy: EN 62208 / IEC 61439-3
Standardně přístroje EATON 10 kA

.V = pouze vydrátovaná skříň
.0 = jištěná zásuvková skříň bez proudového chrániče
.1 = jištěná zásuvková skříň s proudovým chráničem



Použité pouzdro: Obj. č. 4102

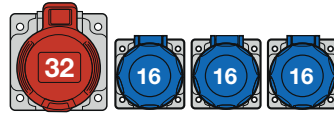


obj. č. rb550
(přístrojová strana)



obj. č. rb550
(zásuvková strana)

10 modulový prostor a celkové krytí IP65



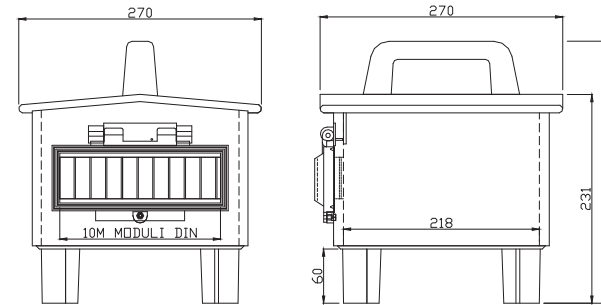
Obj. č.	Zásuvky IP67		Zásuvky IP67				Zásuvky IP67		Provedení	Přístroje									
	16A	6A	16A		32A		63A			B16/1	B6/2	B16/3	B32/3	B50/3	B63/3	25/2/003	40/4/003	63/4/003	80/4/003
	3p	2p	5p	4p	5p	4p	5p	4p											
rb553	3	0	0	0	1	0	0	0	.1	2	0	0	1	0	0	0	1	0	0

Aplikované normy: EN 62208 / IEC 61439-3
Standardně přístroje EATON 10 kA

.V = pouze vydrátovaná skříň
.0 = jištěná zásuvková skříň bez proudového chrániče
.1 = jištěná zásuvková skříň s proudovým chráničem



Použité pouzdro: Obj. č. 4102

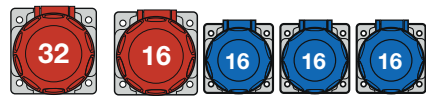


obj. č. rb553
(přístrojová strana)



obj. č. rb553
(zásuvková strana)

10 modulový prostor a celkové krytí IP65



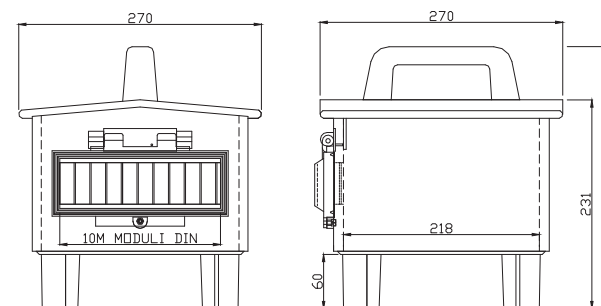
Obj. č.	Zásuvky IP67		Zásuvky IP67				Zásuvky IP67		Provedení	Přístroje									
	16A	6A	16A		32A		63A			B16/1	B6/2	B16/3	B32/3	B50/3	B63/3	25/2/003	40/4/003	63/4/003	80/4/003
	3p	2p	5p	4p	5p	4p	5p	4p											
rb554	3	0	1	0	1	0	0	0	.0	3	0	1	1	0	0	0	0	0	0

Aplikované normy: EN 62208 / IEC 61439-3
Standardně přístroje EATON 10 kA

.V = pouze vydrátovaná skříň
.0 = jištěná zásuvková skříň bez proudového chrániče
.1 = jištěná zásuvková skříň s proudovým chráničem



Použité pouzdro: Obj. č. 4102



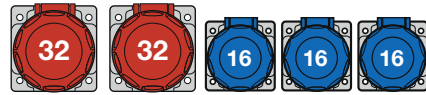
obj. č. rb554
(zásuvková strana)



3 GUMOVÉ ZÁSUVKOVÉ SKŘÍŇE RUBBER BOXES

Přenosné gumové zásuvkové skříně - typová řada RubberBOX

10 modulový prostor a celkové krytí IP65



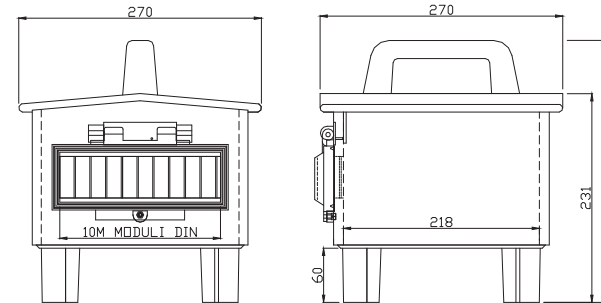
Obj. č.	Zásuvky IP67		Zásuvky IP67				Zásuvky IP67		Provedení	Přístroje									
	16A	6A	16A		32A		63A			B16/1	B6/2	B16/3	B32/3	B50/3	B63/3	25/2/003	40/4/003	63/4/003	80/4/003
	3p	2p	5p	4p	5p	4p	5p	4p											
rb556	3	0	0	0	2	0	0	0	.1	2	0	0	1	0	0	0	1	0	0

Aplikované normy: EN 62208 / IEC 61439-3
Standardně přístroje EATON 10 kA

.V = pouze vydrátovaná skříň
.0 = jištěná zásuvková skříň bez proudového chrániče
.1 = jištěná zásuvková skříň s proudovým chráničem



Použité pouzdro: Obj. č. 4102



obj. č. rb556
(přístrojová strana)



obj. č. rb556
(zásuvková strana)

4 modulový prostor a celkové krytí IP65



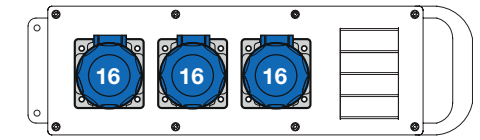
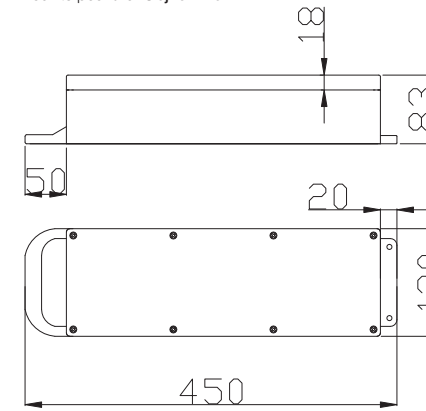
Obj. č.	Zásuvky IP67		Zásuvky IP67				Zásuvky IP67		Provedení	Přístroje									
	16A	6A	16A		32A		63A			B16/1	B6/2	B16/3	B32/3	B50/3	B63/3	25/2/003	40/4/003	63/4/003	80/4/003
	3p	2p	5p	4p	5p	4p	5p	4p											
rb2756	3	0	0	0	0	0	0	0	.0	3	0	0	0	0	0	0	0	0	0

Aplikované normy: EN 62208 / IEC 61439-3
Standardně přístroje EATON 10 kA

.V = pouze vydrátovaná skříň
.0 = jištěná zásuvková skříň bez proudového chrániče
.1 = jištěná zásuvková skříň s proudovým chráničem

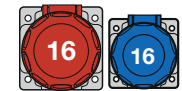


Použité pouzdro: Obj. č. 4104



obj. č. rb2756

4 modulový prostor a celkové krytí IP65



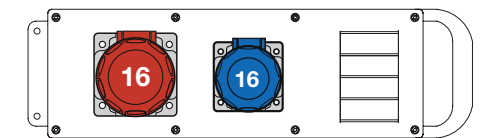
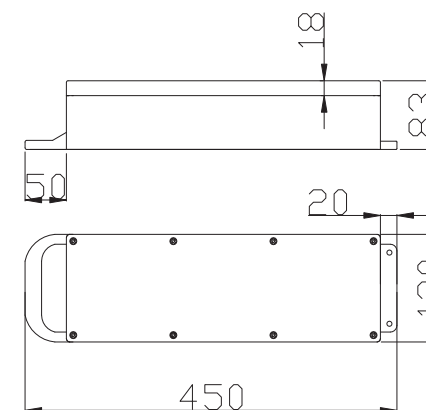
Obj. č.	Zásuvky IP67		Zásuvky IP67				Zásuvky IP67		Provedení	Přístroje									
	16A	6A	16A		32A		63A			B16/1	B6/2	B16/3	B32/3	B50/3	B63/3	25/2/003	40/4/003	63/4/003	80/4/003
	3p	2p	5p	4p	5p	4p	5p	4p											
rb2336	1	0	1	0	0	0	0	0	.0	1	0	1	0	0	0	0	0	0	0

Aplikované normy: EN 62208 / IEC 61439-3
Standardně přístroje EATON 10 kA

.V = pouze vydrátovaná skříň
.0 = jištěná zásuvková skříň bez proudového chrániče
.1 = jištěná zásuvková skříň s proudovým chráničem



Použité pouzdro: Obj. č. 4104



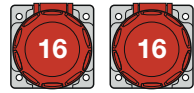
obj. č. rb2336



3 GUMOVÉ ZÁSUVKOVÉ SKŘÍŇE RUBBER BOXES

Přenosné gumové zásuvkové skříně - typová řada RubberBOX

4 modulový prostor a celkové krytí IP65



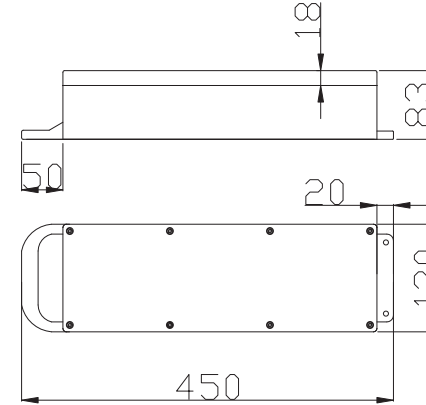
Obj. č.	Zásuvky IP67		Zásuvky IP67				Zásuvky IP67		Provedení	Přístroje									
	16A	6A	16A		32A		63A			B16/1	B6/2	B16/3	B32/3	B50/3	B63/3	25/2/003	40/4/003	63/4/003	80/4/003
	3p	2p	5p	4p	5p	4p	5p	4p											
rb0266	0	0	2	0	0	0	0	0	.0	0	0	1	0	0	0	0	0	0	0

Aplikované normy: EN 62208 / IEC 61439-3
Standardně přístroje EATON 10 kA

.V = pouze vydrátovaná skříň
.0 = jištěná zásuvková skříň bez proudového chrániče
.1 = jištěná zásuvková skříň s proudovým chráničem

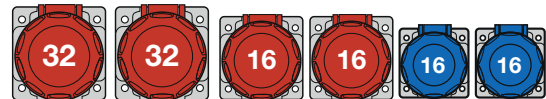


Použité pouzdro: Obj. č. 4104



obj. č. rb0266

24 modulový prostor a celkové krytí IP65



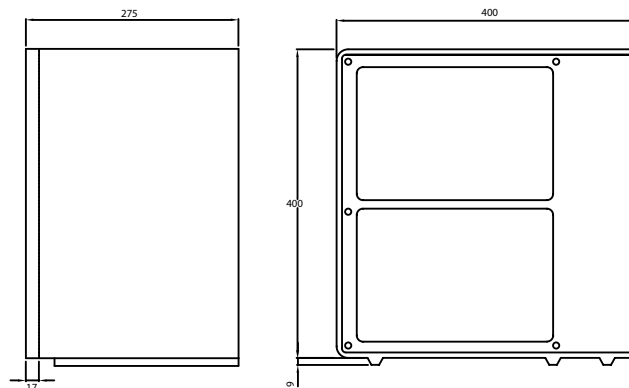
Obj. č.	Zásuvky IP67		Zásuvky IP67				Zásuvky IP67		Provedení	Přístroje									
	16A	6A	16A		32A		63A			B16/1	B6/2	B16/3	B32/3	B50/3	B63/3	25/2/003	40/4/003	63/4/003	80/4/003
	3p	2p	5p	4p	5p	4p	5p	4p											
rb280	2	0	2	0	2	0	0	0	.1	2	0	2	2	0	0	0	0	1	0

Aplikované normy: EN 62208 / IEC 61439-3
Standardně přístroje EATON 10 kA

.V = pouze vydrátovaná skříň
.0 = jištěná zásuvková skříň bez proudového chrániče
.1 = jištěná zásuvková skříň s proudovým chráničem



Použité pouzdro: Obj. č. 4124



obj. č. rb280
(přístrojová strana)



obj. č. rb280
(zásuvková strana)

24 modulový prostor a celkové krytí IP65



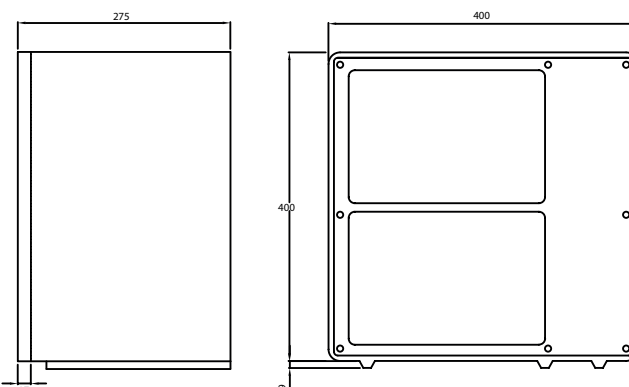
Obj. č.	Zásuvky IP67		Zásuvky IP67				Zásuvky IP67		Provedení	Přístroje									
	16A	6A	16A		32A		63A			B16/1	B6/2	B16/3	B32/3	B50/3	B63/3	25/2/003	40/4/003	63/4/003	80/4/003
	3p	2p	5p	4p	5p	4p	5p	4p											
rb28026	2	0	2	0	2	0	0	0	.1	2	0	2	2	0	0	0	0	1	0

Aplikované normy: EN 62208 / IEC 61439-3
Standardně přístroje EATON 10 kA

.V = pouze vydrátovaná skříň
.0 = jištěná zásuvková skříň bez proudového chrániče
.1 = jištěná zásuvková skříň s proudovým chráničem



Použité pouzdro: Obj. č. 4124



obj. č. rb28026
(složený stav 1 - ideální pro skladování)



obj. č. rb28026
(složený stav 2 - ideální pro převoz)

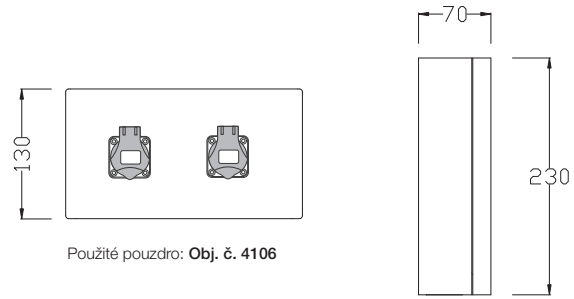


obj. č. rb28026
(provozní stav)



GUMOVÉ ZÁSUVKOVÉ KRABICE V KRYTÍ IP44 - IP65

Gumová zásuvková krabice IP44 - Obj.č. / Item **rb3064**



Rozměry / Dimensions	
Výška / Height	130
Šířka / Width	230
Hloubka / Deep	70
Normy / Norm: EN60670-22	



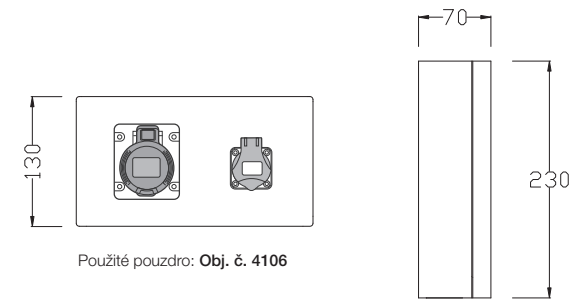
* Na jiné zásuvkové kombinace Vám rádi zpracujeme nabídku

* For other configurations, please request quotation indicating models of boxes and its configuration.



Obj. č.
rb3067

Gumová zásuvková krabice IP44 - Obj.č. / Item **rb3067**



Rozměry / Dimensions	
Výška / Height	130
Šířka / Width	230
Hloubka / Deep	70
Normy / Norm: EN60670-22	



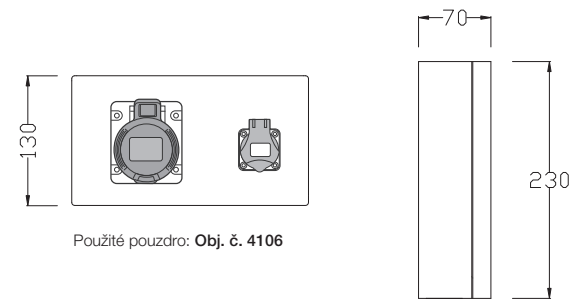
* Na jiné zásuvkové kombinace Vám rádi zpracujeme nabídku

* For other configurations, please request quotation indicating models of boxes and its configuration.



Obj. č.
rb3068

Gumová zásuvková krabice IP44 - Obj.č. / Item **rb3068**



Rozměry / Dimensions	
Výška / Height	130
Šířka / Width	230
Hloubka / Deep	70
Normy / Norm: EN60670-22	



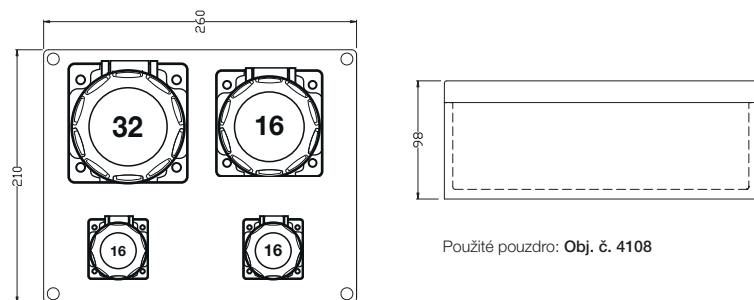
* Na jiné zásuvkové kombinace Vám rádi zpracujeme nabídku

* For other configurations, please request quotation indicating models of boxes and its configuration.



Obj. č.
rb3069

Gumová zásuvková krabice IP65 - Obj.č. / Item **rb307056**



Rozměry / Dimensions	
Výška / Height	210
Šířka / Width	260
Hloubka / Deep	98
Normy / Norm: EN60670-22	



* Na jiné zásuvkové kombinace Vám rádi zpracujeme nabídku

* For other configurations, please request quotation indicating models of boxes and its configuration.



Obj. č.
rb3070

