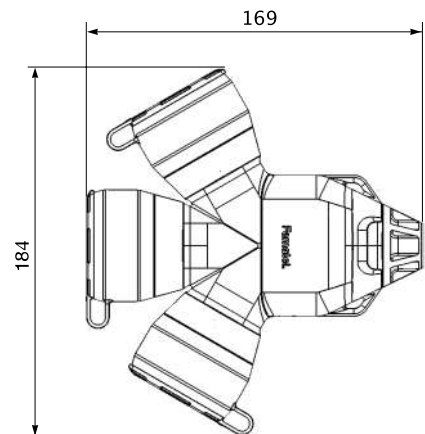




Katalogový list: **187F**

Domovní adaptér IP54 16A 250V~

Konstrukční vlastnosti



Rozměry

Výška 169 mm

Šířka 184 mm

Hloubka 56 mm

Konfigurace

Počet pólů 2p + PE

Typ Adaptér 3 násobný

Zásuvka S ochranným kolíkem

Připojení Šroubové svorky

Zapojení

Kabel Ø12 (3x 1,5mm² nebo 3x 2,5mm²)

Svorkovnice Lámací svorkovnice 3pólová

Nástroj Šroubovák plochý

Technické parametry

Elektrotechnické informace

Jmenovité napětí	250 V ~
Jmenovitý proud	16 A
Jmenovitý výkon	3680 W

Mechanické informace

Stupeň krytí	IP54
Mechanická odolnost	IK08

Materiál

Plastové části	PA6 / Guma
Kovové části	Poniklovaná mosaz
Barva	Černá
Zkouška žhavou smyčkou	750°C živé části, 650°C ostatní části
Zkouška kuličkou	125°C živé části, 70°C ostatní části

Podmínky prostředí

Rozsah okolních teplot	-5°C / 40°C
Přeprava a skladování	-25°C / 70°C

Normy

Splňuje požadavky norem

Standard produktu	UNE 20315-1-1, UNE 20315-1-2 IEC 60884-1 CEE7 SS III
Certifikáty	2011/65/UE (RoHS), 2012/19/UE (RAEE2), CE

Balení a logistika

Balení	Množství	Hmotnost	Rozměry	EAN kód
Kus	1 ks	0,382 kg	169x184x56 mm	8429760823063
Malé balení	5 ks	-	-	18429760823060
Velké balení	40 ks	-	-	28429760823067

Minimální objednáací množství: 1 kus

Celní kód: 85366990