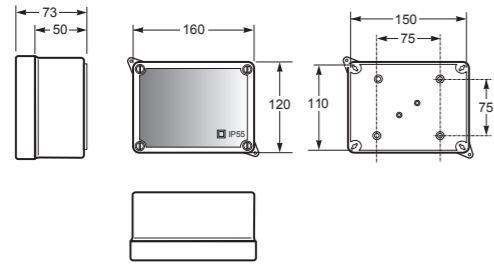


ELEKTROINSTALAČNÍ KRABICE S PRŮHLLEDNÝM VÍKEM IP55 / BLIND TRANSPARENTS IP55

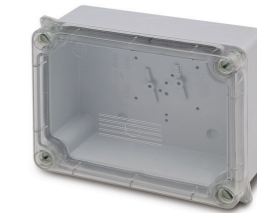
Elektroinstalační krabice IP55 - Obj.č. / Item **3042** 4 80



Vnitřní rozměry / Internal dimensions	
Výška / Height	110
Šířka / Width	150
Hloubka / Deep	63
Norma / Norm: EN 60670-22	

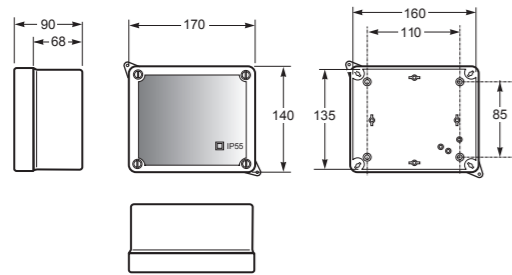


- Tělo pouzdra z ABS
- Horní kryt z PC
- Horní kryt se závěsy
- Rychlošrouby (otočení o 1/4 otáčky)
- Base in ABS
- Cover in PC
- Door hinges
- 1/4 turn screw



Obj. č.
3042

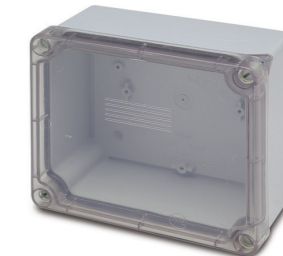
Elektroinstalační krabice IP55 - Obj.č. / Item **3043** 2 48



Vnitřní rozměry / Internal dimensions	
Výška / Height	135
Šířka / Width	160
Hloubka / Deep	83
Norma / Norm: EN 60670-22	

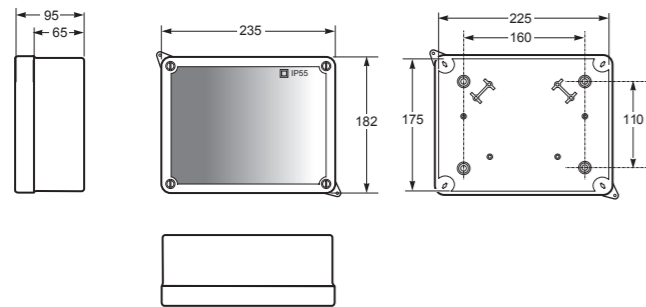


- Tělo pouzdra z ABS
- Horní kryt z PC
- Horní kryt se závěsy
- Rychlošrouby (otočení o 1/4 otáčky)
- Base in ABS
- Cover in PC
- Door hinges
- 1/4 turn screw



Obj. č.
3043

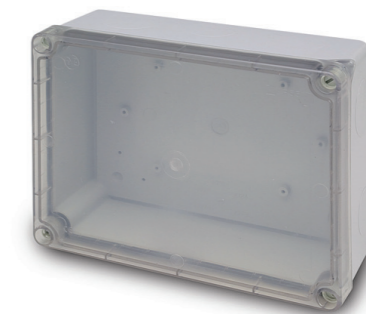
Elektroinstalační krabice IP55 - Obj.č. / Item **3044** 1 28



Vnitřní rozměry / Internal dimensions	
Výška / Height	175
Šířka / Width	225
Hloubka / Deep	85
Norma / Norm: EN 60670-22	

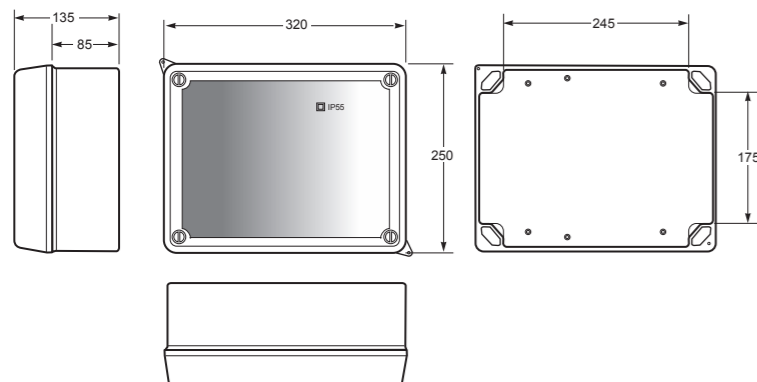


- Tělo pouzdra z ABS
- Horní kryt z PC
- Horní kryt se závěsy
- Rychlošrouby (otočení o 1/4 otáčky)
- Base in ABS
- Cover in PC
- Door hinges
- 1/4 turn screw



Obj. č.
3044

Elektroinstalační krabice IP55 - Obj.č. / Item **3045** 1 10



Vnitřní rozměry / Internal dimensions	
Výška / Height	240
Šířka / Width	310
Hloubka / Deep	125
Norma / Norm: EN 60670-22	



- Tělo pouzdra z ABS
- Horní kryt z PC
- Horní kryt se závěsy
- Rychlošrouby (otočení o 1/4 otáčky)
- Base in ABS
- Cover in PC
- Door hinges
- 1/4 turn screw



Obj. č.
3045