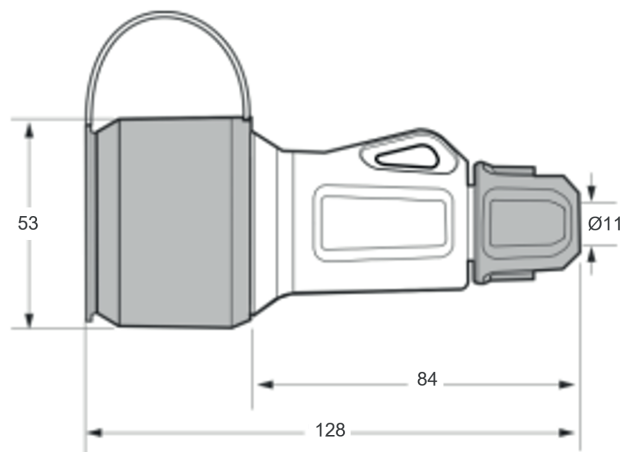




Katalogový list: **2165F**

**Domovní spojka IP54 16A 250V~**

## Konstrukční vlastnosti



### Rozměry

Výška 53 mm

Šířka 53 mm

Hloubka 128 mm

### Konfigurace

Počet pólů 2p + PE

Typ Zásuvka s ochranným kolíkem (Francouzský standard)

Zásuvka Přímá

Připojení Šroubové svorky

### Zapojení

Kabel Ø12 (3x 1,5mm<sup>2</sup> nebo 3x 2,5mm<sup>2</sup>)

Nástroj Šroubovák PH2 nebo plochý do 0,8mm

Utahovací moment 0,8 Nm

## Technické parametry

### Elektrotechnické informace

Jmenovité napětí	250 V ~
Jmenovitý proud	16 A
Jmenovitý výkon	3680 W
Izolační napětí	5MΩ@500Vdc
Dielektrická pevnost	2 kV

### Mechanické informace

Stupeň krytí	IP54
Mechanická odolnost	IK08

### Materiál

Plastové části	PA6 / guma
Kovové části	Poniklovaná mosaz
Barva	Černá
Zkouška žhavou smyčkou	750°C živé části, 650°C ostatní části
Zkouška kuličkou	125°C živé části, 70°C ostatní části

### Podmínky prostředí

Rozsah okolních teplot	-5°C/ 40°C
Přeprava a skladování	-25°C/ 70°C

## Normy

### Splňuje požadavky norem

Standard produktu	NF-C 61-314 VDE 0620-1, VDE 0620-2-1 IEC 60884-1 CEE7 SS III
Certifikáty	TÜV SÜD No. 032487 0005, CE

## Balení a logistika

---

Balení	Množství	Hmotnost	Rozměry	EAN kód
Kartonový blistr	1 ks	0,14 kg	215x100x60 mm	8429760823179
Malé balení	12 ks	1,8 kg	220x290x170 mm	18429760823176
Velké balení	72 ks	15,2 kg	450x590x350 mm	28429760823173

Minimální objednáací množství: 1 kus

Celní kód: 85366990