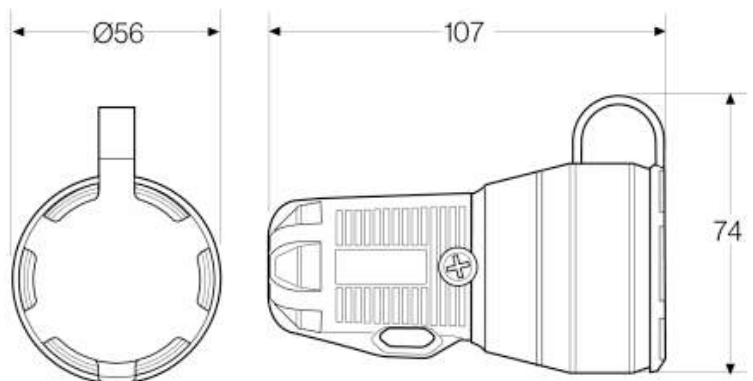




Katalogový list: **2167F**

Domovní spojka IP54 16A 250V~

Konstrukční vlastnosti



Rozměry

Výška	74 mm
Šířka	56 mm
Hloubka	107 mm

Konfigurace

Počet pólů	2p + PE
Typ	Zásuvka s ochranným kolíkem (Francouzský standard)
Zásuvka	Přímá
Připojení	Šroubové svorky

Zapojení

Kabel	Ø12 (3x 1,5mm ² nebo 3x 2,5mm ²)
Nástroj	Šroubovák PH2 nebo plochý do 0,8mm
Utahovací moment	0,8 Nm

Technické parametry

Elektrotechnické informace

Jmenovité napětí	250 V ~
Jmenovitý proud	16 A
Jmenovitý výkon	3680 W
Izolační napětí	5MΩ@500Vdc
Dielektrická pevnost	2 kV

Mechanické informace

Stupeň krytí	IP54
Mechanická odolnost	IK08

Materiál

Plastové části	Termoplast
Kovové části	Poniklovaná mosaz
Barva	Černá
Zkouška žhavou smyčkou	750°C živé části, 650°C ostatní části
Zkouška kuličkou	125°C živé části, 70°C ostatní části

Podmínky prostředí

Rozsah okolních teplot	-5°C/ 40°C
Přeprava a skladování	-25°C/ 70°C

Normy

Splňuje požadavky norem

Standard produktu	IEC 60884-1 CEE7 SS III 2011/65/UE (RoHS), 2012/19/UE (RAEE2)
Certifikáty	CE

Balení a logistika

Balení	Množství	Hmotnost	Rozměry	EAN kód
Kartonový blistr	1 ks	0,112 kg	107x74x56 mm	8429760821489
Malé balení	6 ks	0,723 kg	185x120x100 mm	18429760821486
Velké balení	180 ks	21,69 kg	600x400x400 mm	28429760821483

Minimální objednáací množství: 1 kus

Celní kód: 85366990