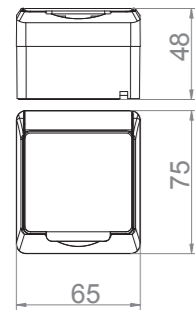


Zásuvka



Zásuvka s ochranným kolíkem



Francouzský standard

používaná v ČR

Rozměry / Dimensions	
Výška / Height	75
Šířka / Width	65
Hloubka / Deep	48
Provedení	s ochranným kolíkem 2p+PE

- Materiál ABS
- Rozměrová a tvarová stálost od -25°C do +70°C
- Montáž na povrch na nehořlavé materiály, v jiném případě je nutné použít nehořlavou podložku např. CEMVIN



Obj. č.
5321-01



Obj. č.
5321-02

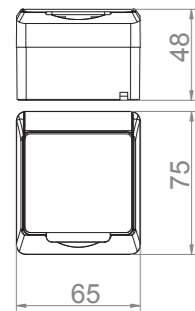


Obj. č.
5321-05



Obj. č.
5321-06

Zásuvka



Zásuvka "schuko"



Německý standard

Rozměry / Dimensions	
Výška / Height	75
Šířka / Width	65
Hloubka / Deep	48
Provedení	"schuko" 2p+PE

- Materiál ABS
- Rozměrová a tvarová stálost od -25°C do +70°C
- Montáž na povrch na nehořlavé materiály, v jiném případě je nutné použít nehořlavou podložku např. CEMVIN



Obj. č.
5324-01



Obj. č.
5324-02

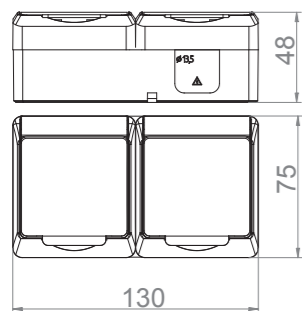


Obj. č.
5324-05



Obj. č.
5324-06

Zásuvka dvojnásobná



Zásuvka s ochranným kolíkem



Francouzský standard

používaná v ČR

Rozměry / Dimensions	
Výška / Height	75
Šířka / Width	130
Hloubka / Deep	48
Provedení	s ochranným kolíkem 2x 2p+PE

- Materiál ABS
- Rozměrová a tvarová stálost od -25°C do +70°C
- Montáž na povrch na nehořlavé materiály, v jiném případě je nutné použít nehořlavou podložku např. CEMVIN



Obj. č.
5322-01



Obj. č.
5322-02

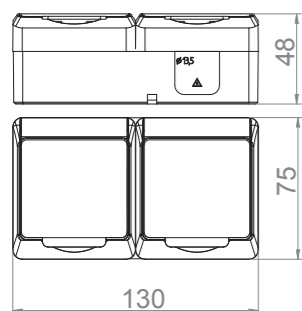


Obj. č.
5322-05



Obj. č.
5322-06

Zásuvka dvojnásobná



Zásuvka "schuko"



Německý standard

Rozměry / Dimensions	
Výška / Height	75
Šířka / Width	130
Hloubka / Deep	48
Provedení	"schuko" 2x 2p+PE

- Materiál ABS
- Rozměrová a tvarová stálost od -25°C do +70°C
- Montáž na povrch na nehořlavé materiály, v jiném případě je nutné použít nehořlavou podložku např. CEMVIN



Obj. č.
5325-01



Obj. č.
5325-02



Obj. č.
5325-05



Obj. č.
5325-06

