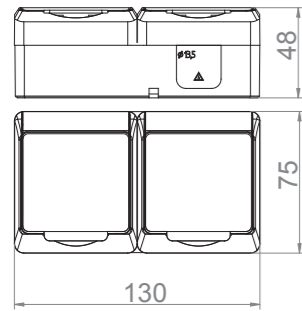
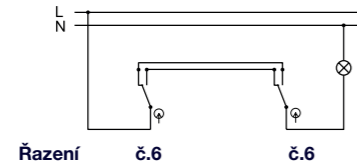


Přepínač střídavý + zásuvka

1 12



Zásuvka s ochranným kolíkem



Rozměry / Dimensions	
Výška / Height	75
Šířka / Width	130
Hloubka / Deep	48

Provedení s ochranným kolíkem 2p+PE

Řazení č. 6

- Materiál ABS
- Rozměrová a tvarová stálost od -25°C do +70°C
- Montáž na povrch na nehořlavé materiály, v jiném případě je nutné použít nehořlavou podložku např. CEMVIN



Obj. č.
5327-11



Obj. č.
5327-12



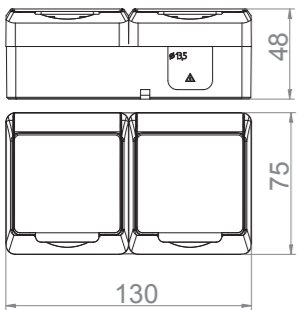
Obj. č.
5327-19



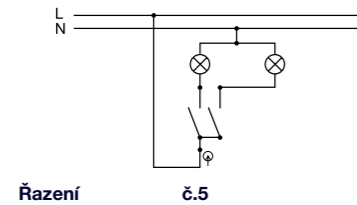
Obj. č.
5327-20

Přepínač sériový + zásuvka

1 12



Zásuvka s ochranným kolíkem



Rozměry / Dimensions	
Výška / Height	75
Šířka / Width	130
Hloubka / Deep	48

Provedení s ochranným kolíkem 2p+PE

Řazení č. 5

- Materiál ABS
- Rozměrová a tvarová stálost od -25°C do +70°C
- Montáž na povrch na nehořlavé materiály, v jiném případě je nutné použít nehořlavou podložku např. CEMVIN



Obj. č.
5327-13



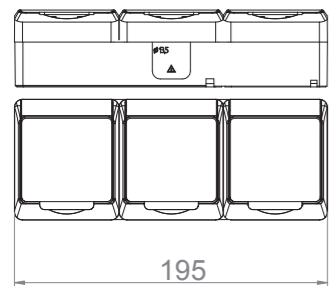
Obj. č.
5327-14



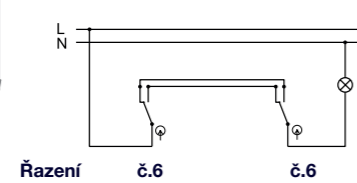
Obj. č.
5327-24

Přepínač střídavý + zásuvka dvojnásobná

1 4



Zásuvka s ochranným kolíkem



Rozměry / Dimensions	
Výška / Height	75
Šířka / Width	195
Hloubka / Deep	48

Provedení s ochranným kolíkem 2p+PE

Řazení č. 5

- Materiál ABS
- Rozměrová a tvarová stálost od -25°C do +70°C
- Montáž na povrch na nehořlavé materiály, v jiném případě je nutné použít nehořlavou podložku např. CEMVIN



Obj. č.
5327-21



Obj. č.
5327-25