

Zásuvka nástěnná kombinovaná SpeedPRO

Základní informace

3P = 2P + PE
4P = 3P + PE
5P = 3P + PE + N

110V 50/60Hz	230V 50/60Hz	400V 50/60Hz	500V 50/60Hz
-----------------	-----------------	-----------------	-----------------

Amp.	Počet pólů	Balení	Póly: 3P 4P 5P H.úhel: 4h 4h 4h	Póly: 3P 4P 5P H.úhel: 6h 9h 9h	Póly: 3P 4P 5P H.úhel: 9h 6h 6h	Póly: 3P 4P 5P H.úhel: 7h 7h 7h
------	------------	--------	------------------------------------	------------------------------------	------------------------------------	------------------------------------

32	3	2		23629-FR		
	4	2		23622-FR	23625-FR	
	5	2			23626-FR	



Obj.č. / Item **23626-FR**



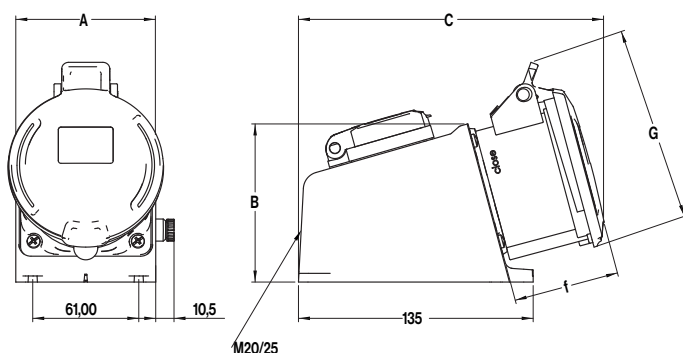
Zásuvka 230V / 16A s ochranným kolíkem

Na objednání dostupné kombinace se schuko zásuvkou nebo další varianty.
Svorkovnice na vstupu pro 2,5 - 6 mm².

230 V zásuvka je odjištěna pojistkou 10A.

Nástěnná kombinovaná zásuvka neobsahuje vývodku.

Rozměry



Počet pólů	32A		
	3	4	5
A	80,5	80,5	80,5
B	91	91	91
C	175	175	176
G	105	105	112
f	62	62	62
Typ svorky	Šroubové svorky / Screw terminals		
Laněný vodič (mm ²)	2,5 - 6		
Hmotnost (g)	403	403	403

Technické vlastnosti

Provozní napětí	230V / 400V	Zkouška kuličkou	125°C aktivní části 80°C ostatní části
Jmen. proud	32 A	Zkouška Zhavou smyčkou	850°C aktivní části 650°C ostatní části
Frekvence	50/60 Hz	Materiál	ABS / PA6
Provozní teplota	-25 / +40°C	Materiál kontaktů	Mosaz
Izolační odpor	>10 MΩ	Bezhalogenové	Ano
Dielektrická pevnost	2,5 kV	Aplikované normy	IEC 60309-1, IEC 60309-2 Low Voltage Directive 2014/35/UE
Mechanická odolnost	IK08		
Krytí	IP54		