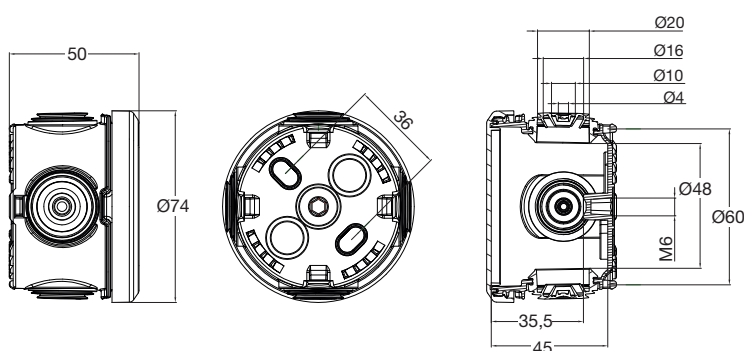


Elektroinstalační krabice - AcquaBOX IP65

 Obj. č.: **3025**

Rozměry a charakteristika

- s naklapávacím víčkem
- s gumovými průchodkami



Vnější rozměry (mm)

Průměr	Ø 74
Výška	50

Vnitřní rozměry (mm)

Průměr	Ø 60
Výška	45

Vstupy

Počet vstupů	4 průchodky
Shora	-
Ze spodu	-
Z boku	4 x Ø 20mm

Váha	47 g
------	------

Vlastnosti

Barva	Šedá (RAL 7035)
Montáž	Nástěnná
Třída krytí	II - dvojitá elektrická izolace
Doporučený nástroj	Plochý šroubovák
Použití	Pro venkovní i vnitřní použití (stupeň znečištění III)

Elektroinstalační krabice - AcquaBOX IP65

Technická specifikace

Jmenovité izolační napětí	500 V AC	Přeprava a skladování	-25°C / 70°C
Frekvence	50 / 60 HZ	Mechanická odolnost	IK07 (IEC/EN 62262)
Dielektrická pevnost	>5MΩ@500V DC	Krytí	IP65 (IEC/EN 60529)
Izolační odpor	4,5 kV (60s)	Zkouška žhavou smyčkou	650°C (IEC/EN 60695-2-10)
Impulsní napětí	4 kV	Zkouška kuličkou	70°C (IEC/EN 60695-10-2)
Provozní podmínky	-25°C / 40°C 50 % vlhkosti (40°C) 90 % vlhkosti (25°C)	Materiál	Bezhalogenový ABS (tělo a víko krabice) SBS (vývodky)

Splňuje požadavky norem

Normy	IEC 6670-1; IEC 60670-22; Low Voltage Directive 2014/35/UE, REBT 2002
-------	---

Informace o balení

Minimální objednávková množství: 6 kusů
Celní kód: HS85381000

Balení	Množství	Čistá hmotnost / hrubá hmotnost	Rozměry	EAN kód
Malé balení (fólie)	6	282 g / 290 g	225 x 75 x 100 mm	8429760786924
Velké balení (krabice)	186	8742 g / 9443 g	520 x 300 x 360 mm	8429760786923

Instrukce

Bezpečnost	<p>Montáž, zprovoznění, kontrolu a údržbu může provádět pouze kvalifikovaná osoba. Elektroinstalační krabice i veškerá návazná zařízení musí být instalována a používána v souladu se všemi odpovídajícími platnými zákonnými předpisy i technickými normami.</p> <p>Krabice AcquaBOX jsou určeny pro montáž na povrch na nehořlavé materiály. Pro montáž na hořlavé materiály doporučujeme použít nehořlavou podložku např.: CEMVIN. Neinstalujte na povrch, kde mohou být pod vlivem agresivních a žíravých látek, nebo korodovat.</p>
Údržba	<p>Provádějte pravidelné vizuální kontroly těla i víka krabice. Kontrolujte praskliny, hrboly atd., které mohou ovlivnit normální provoz a určený stupeň krytí IP.</p>