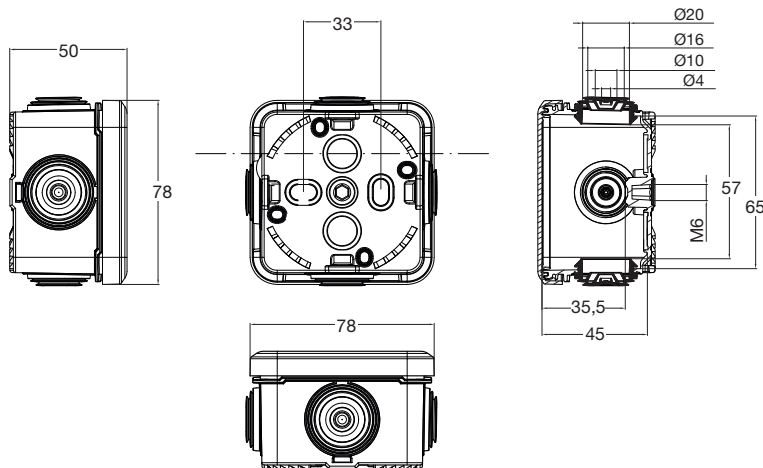


Elektroinstalační krabice - AcquaBOX IP65

Obj. č.: **3026**

Rozměry a charakteristika

- s naklapávacím víčkem
- s gumovými průchodkami



| Vnější rozměry (mm) | |
|----------------------|-------------|
| Šířka | 78 |
| Výška | 78 |
| Hloubka | 50 |
| Vnitřní rozměry (mm) | |
| Šířka | 65 |
| Výška | 65 |
| Hloubka | 45 |
| Vstupy | |
| Počet vstupů | 4 průchodky |
| Shora | 1 x Ø 20mm |
| Ze spodu | 1 x Ø 20mm |
| Z boku | 2 x Ø 20mm |
| Váha | 58 g |

| Vlastnosti | |
|--------------------|--|
| Barva | Šedá (RAL 7035) |
| Montáž | Nástěnná |
| Třída krytí | II - dvojitá elektrická izolace |
| Doporučený nástroj | Plochý šroubovák |
| Použití | Pro venkovní i vnitřní použití (stupeň znečištění III) |

Elektroinstalační krabice - AcquaBOX IP65

Technická specifikace

| | | | |
|---------------------------|--|------------------------|---|
| Jmenovité izolační napětí | 500 V AC | Přeprava a skladování | -25°C / 70°C |
| Frekvence | 50 / 60 HZ | Mechanická odolnost | IK07 (IEC/EN 62262) |
| Dielektrická pevnost | >5MΩ@500V DC | Krytí | IP65 (IEC/EN 60529) |
| Izolační odpor | 4,5 kV (60s) | Zkouška žhavou smyčkou | 650°C (IEC/EN 60695-2-10) |
| Impulsní napětí | 4 kV | Zkouška kuličkou | 70°C (IEC/EN 60695-10-2) |
| Provozní podmínky | -25°C / 40°C 50 % vlhkosti (40°C) 90 % vlhkosti (25°C) | Materiál | Bezhalogenový ABS (tělo a víko krabice) SBS (vývodky) |

Splňuje požadavky norem

| | |
|-------|---|
| Normy | IEC 6670-1; IEC 60670-22; Low Voltage Directive 2014/35/UE, REBT 2002 |
|-------|---|

Informace o balení

Minimální objednávková množství: 6 kusů
Celní kód: HS85381000

| Balení | Množství | Čistá hmotnost / hrubá hmotnost | Rozměry | EAN kód |
|------------------------|----------|------------------------------------|--------------------|---------------|
| Malé balení (fólie) | 6 | 349 g / 361 g | 240 x 80 x 100 mm | 8429760786931 |
| Velké balení (krabice) | 144 | 8352 g / 9117 g | 520 x 300 x 360 mm | 8429760786930 |

Instrukce

| | |
|------------|--|
| Bezpečnost | <p>Montáž, zprovoznění, kontrolu a údržbu může provádět pouze kvalifikovaná osoba. Elektroinstalační krabice i veškerá návazná zařízení musí být instalována a používána v souladu se všemi odpovídajícími platnými zákonnými předpisy i technickými normami.</p> <p>Krabice AcquaBOX jsou určeny pro montáž na povrch na nehořlavé materiály. Pro montáž na hořlavé materiály doporučujeme použít nehořlavou podložku např.: CEMVIN. Neinstalujte na povrch, kde mohou být pod vlivem agresivních a žíravých látek, nebo korodovat.</p> |
| Údržba | <p>Provádějte pravidelné vizuální kontroly těla i víka krabice. Kontrolujte praskliny, hrboly atd., které mohou ovlivnit normální provoz a určený stupeň krytí IP.</p> |