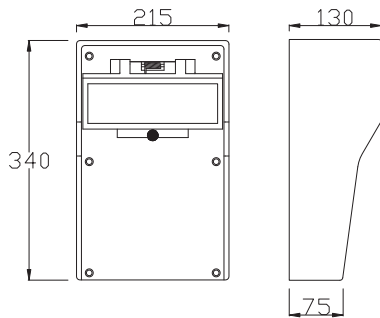
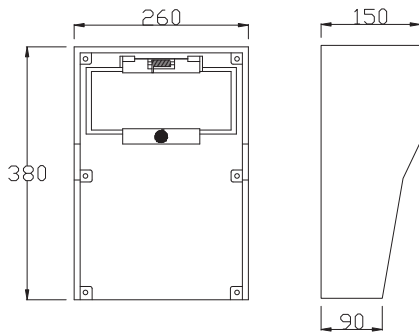


9,5mod. skříň RubberBOX / Rubber boxes - Obj.č. 4015



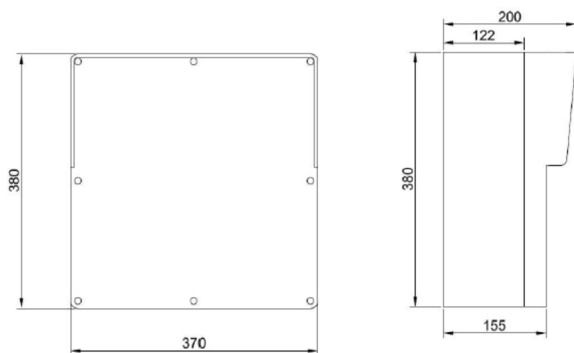
Rozměry (mm) / Dimensions	
Výška / Height	340
Šířka / Width	215
Hloubka / Depth	130
Normy / Norm: EN 62208 / EN 60670-1	
Rozměrová a tvarová stálost / Dimensional stability: -20° +80°	

11,5mod. skříň RubberBOX / Rubber boxes - Obj.č. 4020



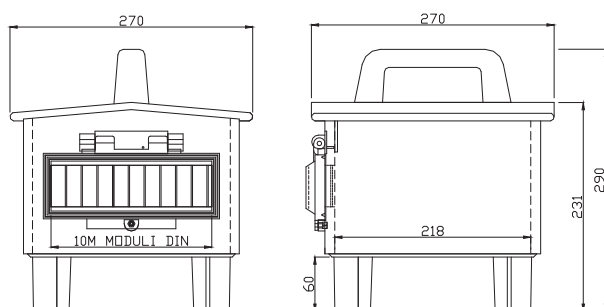
Rozměry (mm) / Dimensions	
Výška / Height	380
Šířka / Width	260
Hloubka / Depth	150
Normy / Norm: EN 62208 / EN 60670-1	
Rozměrová a tvarová stálost / Dimensional stability: -20° +80°	

18mod. skříň RubberBOX / Rubber boxes - Obj.č. 4030



Rozměry (mm) / Dimensions	
Výška / Height	380
Šířka / Width	370
Hloubka / Depth	200
Normy / Norm: EN 62208 / EN 60670-1	
Rozměrová a tvarová stálost / Dimensional stability: -20° +80°	

9,5mod. skříň RubberBOX / Rubber boxes - Obj.č. 4102



Rozměry (mm) / Dimensions	
Výška / Height	270
Šířka / Width	270
Hloubka / Depth	290
Normy / Norm: EN 62208 / EN 60670-1	
Rozměrová a tvarová stálost / Dimensional stability: -20° +80°	

6.6 VYSOCE ODOLNÉ GUMOVÉ SKŘÍŇE A ROZVODNICE RUBBERBOX IP65

6.6 EMPTY RUBBER ENCLOSURES FOR IP65 SOCKETS



1



2



3



4



5



6



7



8



9



10



Kompletně celé pouzdro vyrobené z tvrzené gumy (BUTYL) s modulovým okénkem z odolného polykarbonátu. Vysoká odolnost vůči olejům, kyselinám a dalším chemickým látkám. Vysoká mechanická odolnost. Nerezové šrouby s vlisovanými mosaznými vložkami společně se speciálním tvarem horního a spodního dílu skříně zajišťují max. ochranu před vniknutím vlhkosti či jiných kapalin. Skříň je předurčena k použití v extrémních pracovních podmínkách s pravděpodobností mechanického poškození.

Robust box in strong Butyl rubber with total isolation, self-extinguishing, maximal resistance to oils, acids, gasoline and industrial solvents, and with an exceptional resistance to aging. Unbreakable polycarbonate window, 10 modules, shock resistant with spring and stainless steel pin ASI. Protection degree up to IP65. Rubber basis with flush-mounted gasket around the perimeter. Rubber covers with respective gasket in relief that, by connection with the rubber basis, guarantees the double insulation and the degree of protection.



Obj.č. / Item 4015

1



Kompletně celé pouzdro vyrobené z tvrzené gumy (BUTYL) s modulovým okénkem z odolného polykarbonátu. Vysoká odolnost vůči olejům, kyselinám a dalším chemickým látkám. Vysoká mechanická odolnost. Nerezové šrouby s vlisovanými mosaznými vložkami společně se speciálním tvarem horního a spodního dílu skříně zajišťují max. ochranu před vniknutím vlhkosti či jiných kapalin. Skříň je předurčena k použití v extrémních pracovních podmínkách s pravděpodobností mechanického poškození.

Robust box in strong Butyl rubber with total isolation, self-extinguishing, maximal resistance to oils, acids, gasoline and industrial solvents, and with an exceptional resistance to aging. Unbreakable polycarbonate window, 10 modules, shock resistant with spring and stainless steel pin ASI. Protection degree up to IP65. Rubber basis with flush-mounted gasket around the perimeter. Rubber covers with respective gasket in relief that, by connection with the rubber basis, guarantees the double insulation and the degree of protection.



Obj.č. / Item 4020

1



Kompletně celé pouzdro vyrobené z tvrzené gumy (BUTYL) s modulovým okénkem z odolného polykarbonátu. Vysoká odolnost vůči olejům, kyselinám a dalším chemickým látkám. Vysoká mechanická odolnost. Nerezové šrouby s vlisovanými mosaznými vložkami společně se speciálním tvarem horního a spodního dílu skříně zajišťují max. ochranu před vniknutím vlhkosti či jiných kapalin. Skříň je předurčena k použití v extrémních pracovních podmínkách s pravděpodobností mechanického poškození.

Robust box in strong Butyl rubber with total isolation, self-extinguishing, maximal resistance to oils, acids, gasoline and industrial solvents, and with an exceptional resistance to aging. Unbreakable polycarbonate window, 10 modules, shock resistant with spring and stainless steel pin ASI. Protection degree up to IP65. Rubber basis with flush-mounted gasket around the perimeter. Rubber covers with respective gasket in relief that, by connection with the rubber basis, guarantees the double insulation and the degree of protection.



Obj.č. / Item 4030

1



Kompletně celé pouzdro vyrobené z tvrzené gumy (BUTYL) s modulovým okénkem z odolného polykarbonátu. Vysoká odolnost vůči olejům, kyselinám a dalším chemickým látkám. Vysoká mechanická odolnost. Nerezové šrouby s vlisovanými mosaznými vložkami společně se speciálním tvarem horního a spodního dílu skříně zajišťují max. ochranu před vniknutím vlhkosti či jiných kapalin. Skříň je předurčena k použití v extrémních pracovních podmínkách s pravděpodobností mechanického poškození.

Robust box in strong Butyl rubber with total isolation, self-extinguishing, maximal resistance to oils, acids, gasoline and industrial solvents, and with an exceptional resistance to aging. Unbreakable polycarbonate window, 10 modules, shock resistant with spring and stainless steel pin ASI. Protection degree up to IP65. Rubber basis with flush-mounted gasket around the perimeter. Rubber covers with respective gasket in relief that, by connection with the rubber basis, guarantees the double insulation and the degree of protection.



Obj.č. / Item 4102