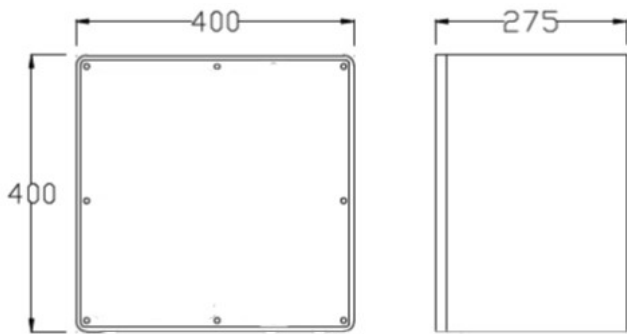
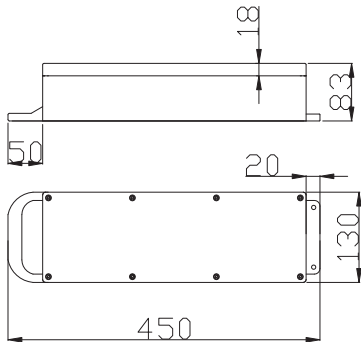


22mod. skříň RubberBOX / Rubber boxes - Obj.č. 4124



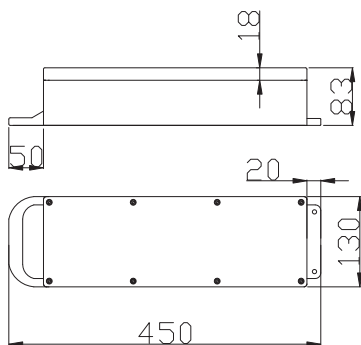
Rozměry (mm) / Dimensions	
Výška / Height	400
Šířka / Width	400
Hloubka / Depth	275
Normy / Norm: EN 62208 / EN 60670-1	
Rozměrová a tvarová stálost / Dimensional stability: -20° +80°	

4mod. skříň RubberBOX / Rubber boxes - Obj.č. 4104



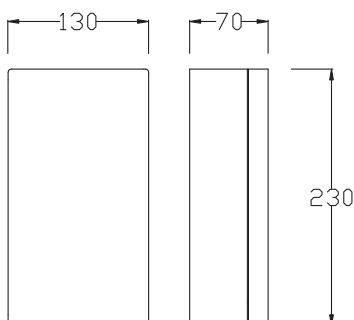
Rozměry (mm) / Dimensions	
Výška / Height	130
Šířka / Width	450
Hloubka / Depth	83
Normy / Norm: EN 62208 / EN 60670-1	
Rozměrová a tvarová stálost / Dimensional stability: -20° +80°	

Krabice RubberBOX / Rubber boxes - Obj.č. 4105



Rozměry (mm) / Dimensions	
Výška / Height	130
Šířka / Width	450
Hloubka / Depth	83
Normy / Norm: EN 62208 / EN 60670-1	
Rozměrová a tvarová stálost / Dimensional stability: -20° +80°	

Krabice RubberBOX / Rubber boxes - Obj.č. 4106



Rozměry (mm) / Dimensions	
Výška / Height	230
Šířka / Width	130
Hloubka / Depth	70
Normy / Norm: EN 62208 / EN 60670-1	
Rozměrová a tvarová stálost / Dimensional stability: -20° +80°	

6.6 VYSOCE ODOLNÉ GUMOVÉ SKŘÍŇE A ROZVODNICE RUBBERBOX IP65

6.6 EMPTY RUBBER ENCLOSURES FOR IP65 SOCKETS



1

1



Kompletně celé pouzdro vyrobené z tvrzené gumy (BUTYL) s modulovým okénkem z odolného polykarbonátu. Vysoká odolnost vůči olejům, kyselinám a dalším chemickým látkám. Vysoká mechanická odolnost. Nerezové šrouby s vlisovanými mosaznými vložkami společně se speciálním tvarem horního a spodního dílu skříně zajišťují max. ochranu před vniknutím vlhkosti či jiných kapalin. Skříň je předurčena k použití v extrémních pracovních podmínkách s pravděpodobností mechanického poškození.

Robust box in strong Butyl rubber with total isolation, self-extinguishing, maximal resistance to oils, acids, gasoline and industrial solvents, and with an exceptional resistance to aging. Unbreakable polycarbonate window, 10 modules, shock resistant with spring and stainless steel pin ASI. Protection degree up to IP65. Rubber basis with flush-mounted gasket around the perimeter. Rubber covers with respective gasket in relief that, by connection with the rubber basis, guarantees the double insulation and the degree of protection.



Obj. č. / Item 4124

1



2



3



4



5



6



7



8



9



10



Kompletně celé pouzdro vyrobené z tvrzené gumy (BUTYL) s modulovým okénkem z odolného polykarbonátu. Vysoká odolnost vůči olejům, kyselinám a dalším chemickým látkám. Vysoká mechanická odolnost. Nerezové šrouby s vlisovanými mosaznými vložkami společně se speciálním tvarem horního a spodního dílu skříně zajišťují max. ochranu před vniknutím vlhkosti či jiných kapalin. Skříň je předurčena k použití v extrémních pracovních podmínkách s pravděpodobností mechanického poškození.

Robust box in strong Butyl rubber with total isolation, self-extinguishing, maximal resistance to oils, acids, gasoline and industrial solvents, and with an exceptional resistance to aging. Unbreakable polycarbonate window, 10 modules, shock resistant with spring and stainless steel pin ASI. Protection degree up to IP65. Rubber basis with flush-mounted gasket around the perimeter. Rubber covers with respective gasket in relief that, by connection with the rubber basis, guarantees the double insulation and the degree of protection.



Obj. č. / Item 4104

1



Kompletně celé pouzdro vyrobené z tvrzené gumy (BUTYL) bez modulového okénka. Vysoká odolnost vůči olejům, kyselinám a dalším chemickým látkám. Vysoká mechanická odolnost. Nerezové šrouby s vlisovanými mosaznými vložkami společně se speciálním tvarem horního a spodního dílu skříně zajišťují max. ochranu před vniknutím vlhkosti či jiných kapalin. Skříň je předurčena k použití v extrémních pracovních podmínkách s pravděpodobností mechanického poškození.

Robust box in strong Butyl rubber with total isolation, self-extinguishing, maximal resistance to oils, acids, gasoline and industrial solvents, and with an exceptional resistance to aging. Unbreakable polycarbonate window, 10 modules, shock resistant with spring and stainless steel pin ASI. Protection degree up to IP65. Rubber basis with flush-mounted gasket around the perimeter. Rubber covers with respective gasket in relief that, by connection with the rubber basis, guarantees the double insulation and the degree of protection.



Obj. č. / Item 4105

1



Kompletně celé pouzdro vyrobené z tvrzené gumy (BUTYL) bez modulového okénka. Vysoká odolnost vůči olejům, kyselinám a dalším chemickým látkám. Vysoká mechanická odolnost. Nerezové šrouby s vlisovanými mosaznými vložkami společně se speciálním tvarem horního a spodního dílu skříně zajišťují max. ochranu před vniknutím vlhkosti či jiných kapalin. Skříň je předurčena k použití v extrémních pracovních podmínkách s pravděpodobností mechanického poškození.

Robust box in strong Butyl rubber with total isolation, self-extinguishing, maximal resistance to oils, acids, gasoline and industrial solvents, and with an exceptional resistance to aging. Unbreakable polycarbonate window, 10 modules, shock resistant with spring and stainless steel pin ASI. Protection degree up to IP65. Rubber basis with flush-mounted gasket around the perimeter. Rubber covers with respective gasket in relief that, by connection with the rubber basis, guarantees the double insulation and the degree of protection.



Obj. č. / Item 4106

203