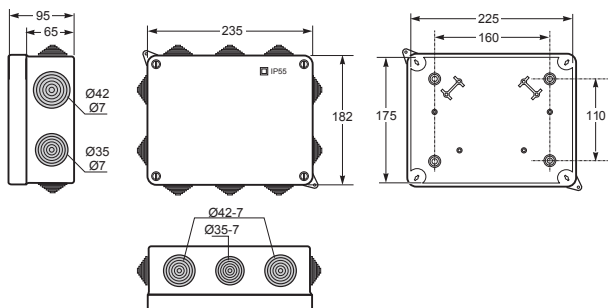


Krabice AcquaBOX IP55 / Box with cones IP55 - Obj.č. / Item **3014**



**Vnitřní rozměry / Internal dimensions**

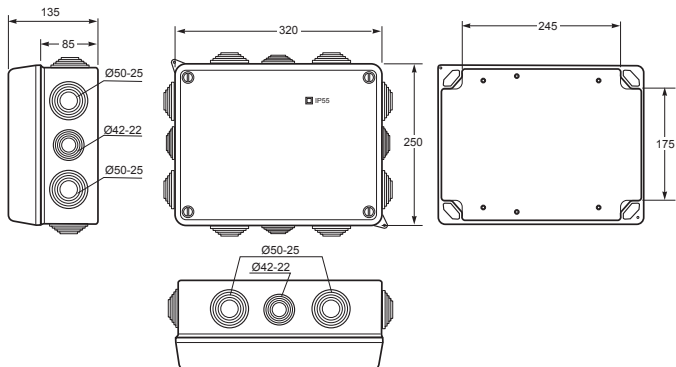
Výška / Height	175
Šířka / Width	225
Hloubka / Depth	85

**Vstupy / Entries**

Nahoře / Top	2 vývodky/cones Ø 40 + 1 Ø 32
Dole / Bottom	2 vývodky/cones Ø 40 + 1 Ø 32
Z boku / Side	2 x (1 vývodka/cone Ø 32 + 1 vývodka/cone Ø 40)

**Normy / Norm: EN60670-22**

Krabice AcquaBOX IP55 / Box with cones IP55 - Obj.č. / Item **3015**



**Vnitřní rozměry / Internal dimensions**

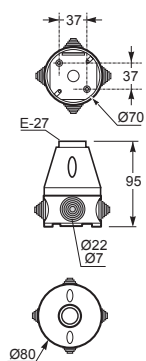
Výška / Height	240
Šířka / Width	310
Hloubka / Depth	125

**Vstupy / Entries**

Nahoře / Top	2 vývodky/cones Ø 50 + 1 Ø 40
Dole / Bottom	2 vývodky/cones Ø 50 + 1 Ø 40
Z boku / Side	2 x (2 vývodky/cones Ø 50 + 1 Ø 40)

**Normy / Norm: EN60670-22**

Krabice AcquaBOX s objímkou E27 IP20 / Box with lamp-holder IP20 - Obj.č. / Item **3005**



**Vnitřní rozměry / Internal dimensions**

Výška / Height	95
Šířka / Width	Ø 70

**Vstupy / Entries**

Z boku / Side	4 vývodky/cones x Ø 20
---------------	------------------------

**Normy / Norm: EN60670-22 / EN60238**

## 8.1 ELEKTROINSTALAČNÍ KRABICE NA POVRCH IP55/IP65 8.1 SEALED BOXES IP55/IP65



1

Obj.č. / Item **3013**

1 ■ 28 ■■



- Tělo a víko z ABS
- Horní kryt se závěsy
- Rychlošrouby (otočení o 1/4 otáčky)
- Stupňovité vývodky pro kabely

- Cover and base in ABS
- Door hinges
- 1/4 turn screw
- Cones allowing the direct entry of the cables



Obj.č. / Item **3014**

1 ■ 10 ■■



- Tělo a víko z ABS
- Horní kryt se závěsy
- Rychlošrouby (otočení o 1/4 otáčky)
- Stupňovité vývodky pro kabely

- Cover and base in ABS
- Door hinges
- 1/4 turn screw
- Cones allowing the direct entry of the cables



Obj.č. / Item **3015**

6 ■ 36 ■■



- Tělo a víko z ABS
- Šroubové svorky
- Stupňovité vývodky pro kabely
- Objímka E-27

- Cover and base in ABS
- Lanpholder screw fixtures
- Cones allowing the direct entry of the cables
- Ceramic lamp-holder E-27



Obj.č. / Item **3005**



2



3



4



5



6



7



8



9



10