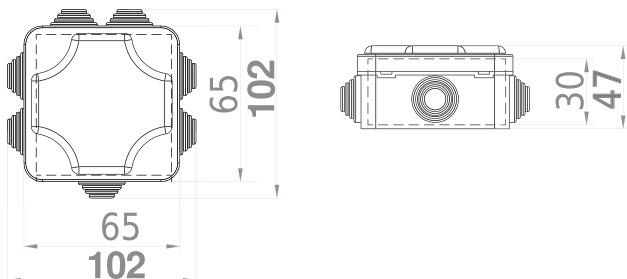


Krabice SolidBOX IP55 / Sealed box IP55 - Obj.č. / Item **68002**

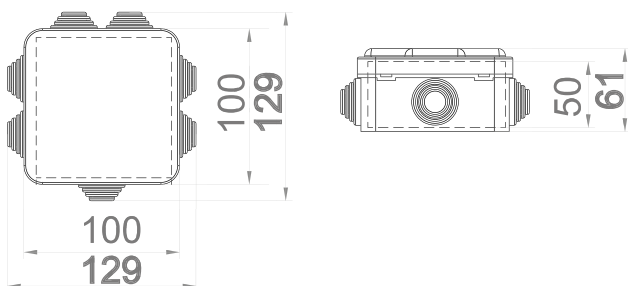


Rozměry / dimensions	
Výška / Height	102
Šířka / Width	102
Hloubka / Depth	47

Vstupy / Entries	
Nahoře / Top	2 vývodky / 2 cones
Dole / Bottom	1 vývodka / 1 cone
Z boku / Side	4 vývodky / 4 cones

Normy / Norm: EN60670-22

Krabice SolidBOX IP55 / Sealed box IP55 - Obj.č. / Item **68012**

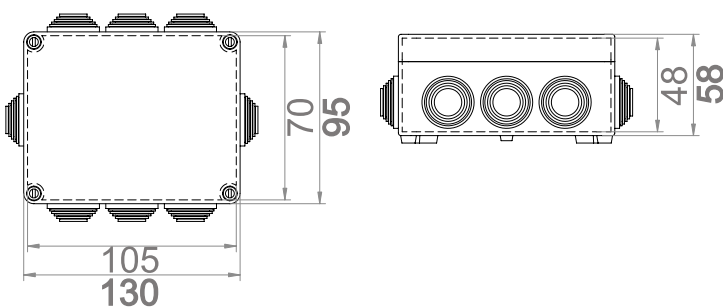


Rozměry / dimensions	
Výška / Height	129
Šířka / Width	129
Hloubka / Depth	61

Vstupy / Entries	
Nahoře / Top	2 vývodky / 2 cones
Dole / Bottom	1 vývodka / 1 cone
Z boku / Side	4 vývodky / 4 cones

Normy / Norm: EN60670-22

Krabice SolidBOX IP55 / Sealed box IP55 - Obj.č. / Item **68032**

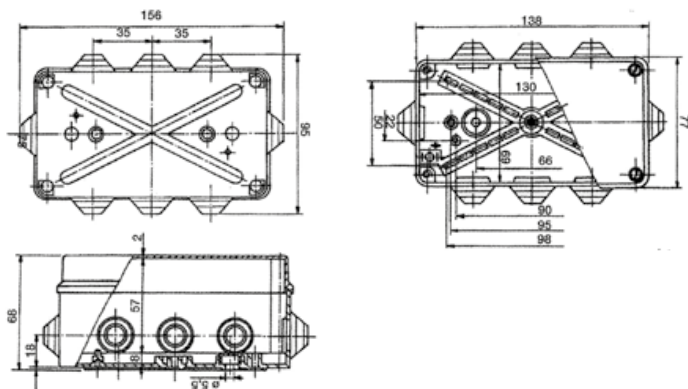


Rozměry / dimensions	
Výška / Height	95
Šířka / Width	130
Hloubka / Depth	58

Vstupy / Entries	
Nahoře / Top	3 vývodky / 3 cones
Dole / Bottom	3 vývodky / 3 cones
Z boku / Side	2 vývodky / 2 cones

Normy / Norm: EN60670-22

Krabice SolidBOX IP55 / Sealed box IP55 - Obj.č. / Item **68052**



Rozměry / dimensions	
Výška / Height	95
Šířka / Width	156
Hloubka / Depth	68

Vstupy / Entries	
Nahoře / Top	3 vývodky / 3 cones
Dole / Bottom	3 vývodky / 3 cones
Z boku / Side	2 vývodky / 2 cones

Normy / Norm: EN60670-22

Rozměry v mm / Dimensions in mm

## 8.1 ELEKTROINSTALAČNÍ KRABICE NA POVRCH IP55/IP65 8.1 SEALED BOXES IP55/IP65



1



2



3



4



5



6



7



8



9



10



- Tělo pouzdra z ABS
- Stupňovité vývodky z Polypropylenu
- Krytky šroubů součástí balení (pro dodržení krytí)
- Naklapávací víčko

- Cover and base in ABS
- Cones in PP
- Screw taps included for IP
- Press cover



Obj.č. / Item **68002**

1



- Tělo pouzdra z ABS
- Stupňovité vývodky z Polypropylenu
- Krytky šroubů součástí balení (pro dodržení krytí)
- Kovové šrouby

- Cover and base in ABS
- Cones in PP
- Screw taps included for IP
- Steel screws



Obj.č. / Item **68012**

1



- Tělo pouzdra z ABS
- Stupňovité vývodky z Polypropylenu
- Krytky šroubů součástí balení (pro dodržení krytí)
- Kovové šrouby

- Cover and base in ABS
- Cones in PP
- Screw taps included for IP
- Steel screws



150



- Tělo pouzdra z ABS
- Stupňovité vývodky z Polypropylenu
- Krytky šroubů součástí balení (pro dodržení krytí)
- Kovové šrouby

- Cover and base in ABS
- Cones in PP
- Screw taps included for IP
- Steel screws



Obj.č. / Item **68052**

291