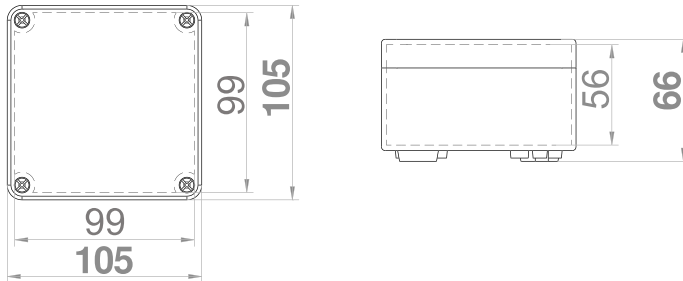


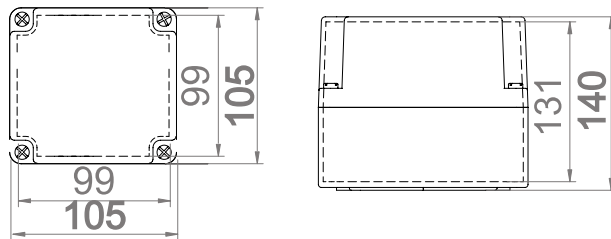
**Elektroinstalační krabice s hladkými boky IP65 SolidBOX | SolidBOX sealed boxes IP65**

Krabice SolidBOX IP65 / Sealed box IP65 - Obj.č. / Item **68010 / 68011**



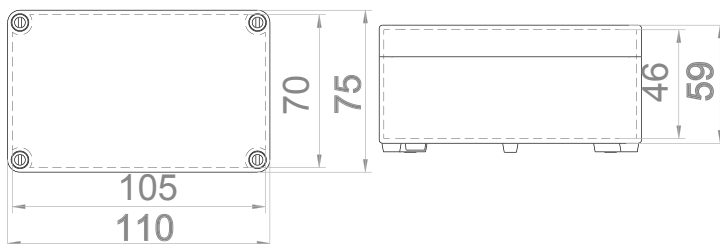
Rozměry / dimensions	
Výška / Height	105
Šířka / Width	105
Hloubka / Depth	66
Normy / Norm: EN60670-22	

Krabice SolidBOX IP65 / Sealed box IP65 - Obj.č. / Item **68020**



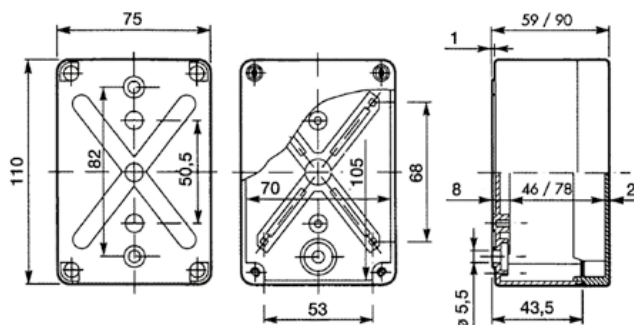
Rozměry / dimensions	
Výška / Height	105
Šířka / Width	105
Hloubka / Depth	140
Normy / Norm: EN60670-22	

Krabice SolidBOX IP65 / Sealed box IP65 - Obj.č. / Item **68030 / 68031**



Rozměry / dimensions	
Výška / Height	75
Šířka / Width	110
Hloubka / Depth	59
Normy / Norm: EN60670-22	

Krabice SolidBOX IP65 / Sealed box IP65 - Obj.č. / Item **68040**



Rozměry / dimensions	
Výška / Height	75
Šířka / Width	110
Hloubka / Depth	90
Normy / Norm: EN60670-22	

## 8.1 ELEKTROINSTALAČNÍ KRABICE NA POVRCH IP55/IP65 8.1 SEALED BOXES IP55/IP65



1



2



3



4



5



6



7



8



9



10

150

1



- Tělo pouzdra z ABS
- Víko z PC (68011) nebo z ABS (68010)
- Krytky šroubů součástí balení (pro dodržení krytí)
- Kovové šrouby

- Cover and base in ABS (68010)
- Cover in PC and base in ABS (68011)
- Screw taps included for IP
- Steel screws



Obj.č. / Item **68011**



Obj.č. / Item **68010**

150



- Tělo pouzdra i víka z ABS
- Krytky šroubů součástí balení (pro dodržení krytí)
- Kovové šrouby

- Cover and base in ABS
- Screw taps included for IP
- Steel screws



Obj.č. / Item **68020**

150

1



- Tělo pouzdra z ABS
- Víko z PC (68031) nebo z ABS (68030)
- Krytky šroubů součástí balení (pro dodržení krytí)
- Kovové šrouby

- Cover and base in ABS (68030)
- Cover in PC and base in ABS (68031)
- Screw taps included for IP
- Steel screws



Obj.č. / Item **68031**



Obj.č. / Item **68030**

150



- Tělo pouzdra i víka z ABS
- Krytky šroubů součástí balení (pro dodržení krytí)
- Kovové šrouby

- Cover and base in ABS
- Screw taps included for IP
- Steel screws



Obj.č. / Item **68040**