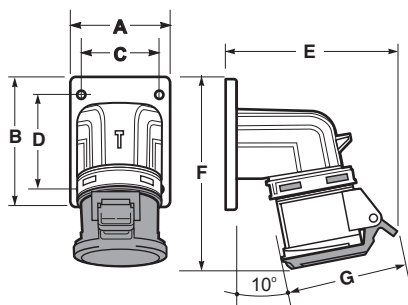


Zásuvky povrchové úhel 90° SpeedPRO | SpeedPRO wall mounted socket 90°

SpeedPRO IP54

Zásuvky povrchové úhel 90° / Wall-mounted socket 90°



Počet pólů	16A			32A		
	3	4	5	3	4	5
A	66	66	66	90	90	90
B	86	86	100	100	100	100
C	52	52	77	77	77	77
D	61	61	85	85	85	85
E	95	95	96	140	140	143
F	126	126	136	160	160	160
G	86	94	102	108	108	113
Typ svorky	Šroubové svorky / Screw terminals					
Laněný vodič (mm²)	1-2,5			2,5-6		
Hmotnost (g)	172	182	241	290	296	332

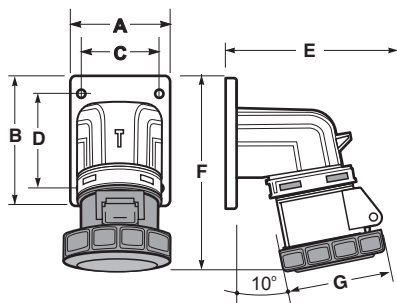
- Se šroubovými přípojovacími svorkami
- Materiál pouzdra: PA6/ABS
- Materiál kontaktů: poniklovaná mosaz
- Chráněno proti stříkající vodě ze všech stran (IP54)

- With screw terminals
- Housing material: PA6/ABS
- Contacts: Nickel-plated contacts

IP54 Splashproof

SpeedPRO IP67

Zásuvky povrchové úhel 90° / Wall-mounted socket 90°



Počet pólů	16A			32A		
	3	4	5	3	4	5
A	66	66	90	90	90	90
B	86	86	100	100	100	100
C	52	52	77	77	77	77
D	61	61	85	85	85	85
E	95	95	96	140	140	143
F	126	126	136	160	160	160
G	70	78	85	92	92	99,5
Typ svorky	Šroubové svorky / Screw terminals					
Laněný vodič (mm²)	1-2,5			2,5-6		
Hmotnost (g)	135	215	241	290	296	332

- Se šroubovými přípojovacími svorkami
- Materiál pouzdra: PA6/ABS
- Materiál kontaktů: poniklovaná mosaz
- Chráněno proti dočasnému ponoření do vody (IP67)

- With screw terminals
- Housing material: PA6/ABS
- Contacts: Nickel-plated contacts

IP67 Watertight

1.3 PŘÍVODKY A ZÁSUVKY PRO NÁSTĚNNOU MONTÁŽ IP54/IP67; 16A - 125A
1.3 WALL MOUNTED SOCKETS AND PLUGS IP54/IP67 16A - 125A



3P=2P+PE
 4P=3P+PE
 5P=3P+PE+N

110V 50/60Hz	230V 50/60Hz	400V 50/60Hz	500V 50/60Hz
------------------------	------------------------	------------------------	------------------------

Amp.	Počet pólů	Balení	Póly: 3P 4P 5P H.úhel: 4h 4h 4h	Póly: 3P 4P 5P H.úhel: 6h 9h 9h	Póly: 3P 4P 5P H.úhel: 9h 6h 6h	Póly: 3P 4P 5P H.úhel: 7h 7h 7h
------	------------	--------	------------------------------------	------------------------------------	------------------------------------	------------------------------------

16	3	4	23150	23250	23354	23454
	4	4	23151	23251	23350	23450
	5	2	23154	23252	23351	23451
32	3	2	23152	23253	23355	23455
	4	2	23153	23254	23352	23452
	5	2	23155	23255	23353	23453



Obj. č. / Item **23250** **CE**



16	3	4	24150	24250	24354	24454
	4	4	24151	24251	24350	24450
	5	2	24154	24252	24351	24451
32	3	2	24152	24253	24355	24455
	4	2	24153	24254	24352	24452
	5	2	24155	24255	24353	24453



Obj. č. / Item **24353** **CE**

