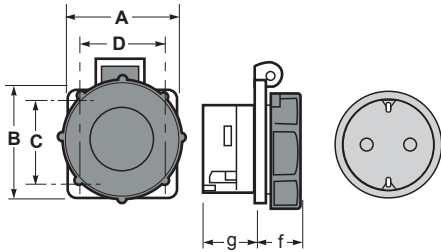


Vestavné zásuvky IP67 55x55 | Panel sockets IP67 55x55

Vestavné zásuvky IP67 / Panel sockets IP67

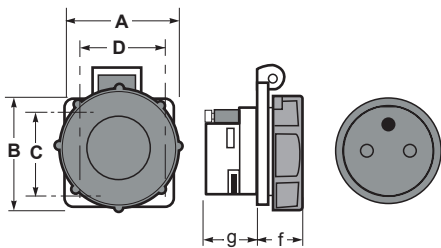
24



Obj. č. / Item		13960				
	16A 2P+E polos / poles IP67					
	A	B	C	D	f	g
Rozměry	55	55	38	38	23,5	25,8
Typ svorky	Šroubové svorky / Screw terminals					
Laněný vodič (mm ²)	1-2,5					
Hmotnost (g)	76					



Obj. č. / Item **13960**



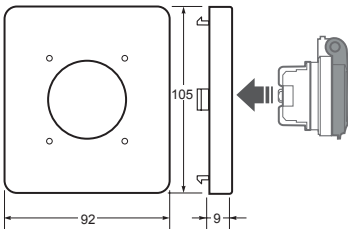
Obj. č. / Item		139601				
	16A 2P+E polos / poles IP67					
	A	B	C	D	f	g
Rozměry	55	55	38	38	23,5	25,8
Typ svorky	Šroubové svorky / Screw terminals					
Laněný vodič (mm ²)	1-2,5					
Hmotnost (g)	68					



Obj. č. / Item **139601**

Deska AquaCOMBI pro zásuvky 50x50 / Socket cover for panel socket 50x50 to mount in Aqua-Combi enclosures

6



Obj. č. / Item	3905
	Deska AquaCOMBI / Box for mechanisms
Hmotnost (g)	35

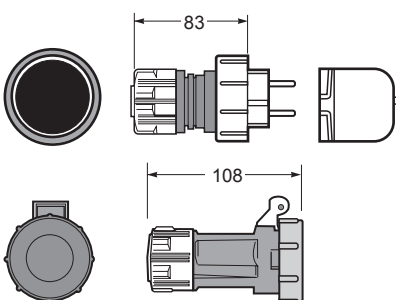


Obj. č. / Item **3905**

Vidlice a spojky IP67 | Plug and socket IP67

Vidlice - spojky IP67 / Plug - Socket IP67

12



Obj. č. / Item	23960	Vidlice unischuko 230V / 16A / 3p / IP67 Schuko plug 16A 2P+E IP67
Obj. č. / Item	24960	Spojka 230V / 16A / 3p / IP67
	24961	



Obj. č. / Item **24960**