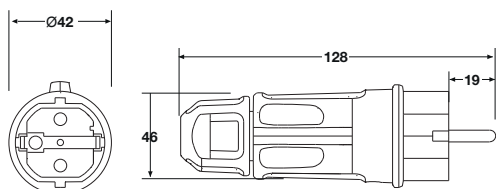


1.5 VIDLICE A SPOJKY 230V PRO DOMOVNÍ I PRŮMYSLOVÉ POUŽITÍ IP54
1.5 SCHUKO SOCKETS AND PINS FOR IP54 INDUSTRIAL USE



Vidlice / Plug - Obj. č. / Item **1165**

14



Amp.	Počet pólů	Balení	250V 50/60Hz
16	2P+TTL	14	1165



Kabelová vývodka
Cable gland system

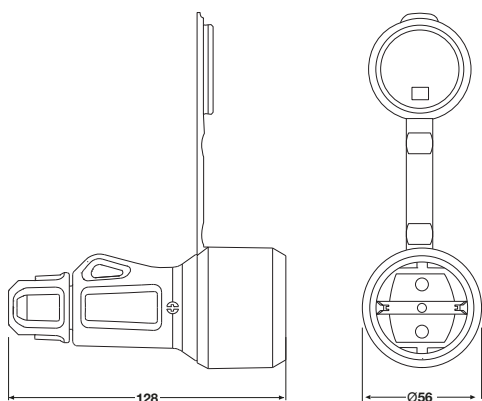


Obj. č. / Item **1165**



Spojky s gumovou krytkou SCHUKO IP54 / Mobile socket with rubber cover - Obj. č. / Item **2165**

12



Amp.	Počet pólů	Balení	250V 50/60Hz
16	2P+TTL	12	2165



Kabelová vývodka
Cable gland system

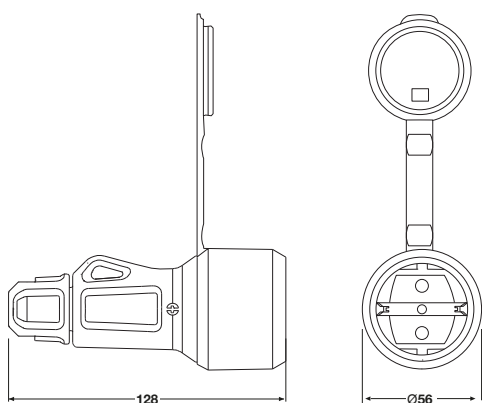


Obj. č. / Item **2165**



Spojky s gumovou krytkou a s ochranným kolíkem IP54 / Mobile socket 2P+T 16A 250V FR detachable IP54 - Obj. č. / Item **2165F**

12



Amp.	Počet pólů	Balení	250V 50/60Hz
16	2P+TTL	12	2165F



Kabelová vývodka
Cable gland system



Obj. č. / Item **2165F**

