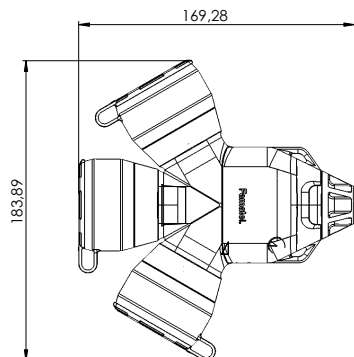


Adaptéry / Adaptor

5



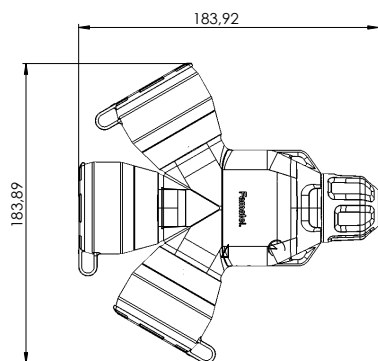
Obj. č. / Item	Popis / Description	
187G	Adaptér schuko trojnásobný 3P svorkovnice Guma 16A 250V	Triple adaptor Schuko standard 3P terminal block Rubber Earth 16A 250V
187G-5	Adaptér schuko trojnásobný 5P svorkovnice Guma 16A 250V	Triple adaptor Schuko standard 5P terminal block Rubber Earth 16A 250V
187F	Adaptér s ochranným kolíkem trojnásobný 3P svorkovnice Guma 16A 250V	Triple adaptor French standard 3P terminal block Rubber Earth 16A 250V
187F-5	Adaptér s ochranným kolíkem trojnásobný 5P svorkovnice Guma 16A 250V	Triple adaptor French standard 5P terminal block Rubber Earth 16A 250V



Obj. č. / Item **187G**

Adaptéry / Adaptor

5



Obj. č. / Item	Popis / Description	
188G	Adaptér schuko trojnásobný 3P svorkovnice Guma s kabelovou vývodkou 16A 250V	Triple adaptor Schuko standard 3P terminal block with cable gland Rubber Earth 16A 250V
188G-5	Adaptér schuko trojnásobný 5P svorkovnice Guma s kabelovou vývodkou 16A 250V	Triple adaptor Schuko standard 5P terminal block with cable gland Rubber Earth 16A 250V
188F	Adaptér s ochranným kolíkem trojnásobný 3P svorkovnice Guma s kabelovou vývodkou 16A 250V	Triple adaptor French standard 3P terminal block with cable gland Rubber Earth 16A 250V
188F-5	Adaptér s ochranným kolíkem trojnásobný 5P svorkovnice Guma s kabelovou vývodkou 16A 250V	Triple adaptor French standard 5P terminal block with cable gland Rubber Earth 16A 250V



Obj. č. / Item **188G**