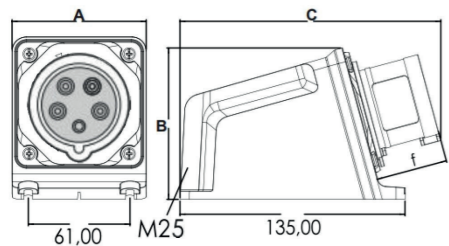


Vidlice a přívodky se změnou fáze SpeedPRO | SpeedPRO plugs and sockets phase inverters

SpeedPRO IP44-54 Přívodka nástěnná se změnou fáze / Phase inverter wall mounted plug



	16A	32A
Počet pólů	3	5
A	81	81
B	97	97
C	151	151
f	48	57
Typ svorky	Šroubové svorky	
Laněný vodič (mm ²)	1-2,5	2,5-6
Hmotnost (g)	253	300

- Se šroubovými připojovacími svorkami
- Materiál pouzdra: PA6
- Kontakty: poniklovaná mosaz
- Stupeň krytí: IP44-54

- With screw terminals
- Housing materials: PA6
- Contacts: Nickel-plated Brass
- Degree of protection: IP44-54

5P=3P+T+N

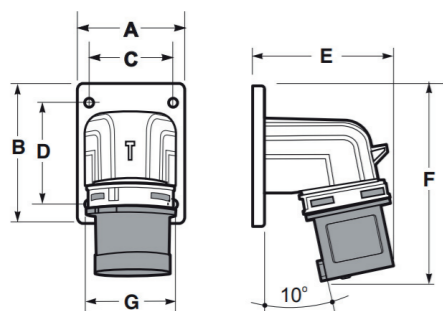
400V
50/60Hz

Amp.	Počet pólů	Balení	Póly: 5P H.úhel: 6h
16	3	3	13320
32	5	2	13321



Obj.č. / Item **13320** CE

SpeedPRO IP44-54 Přívodka povrchová 90° se změnou fáze / Phase inverter wall mounted plug 90°



	16A	32A
Počet pólů	5	5
A	66	90
B	86	100
C	52	77
D	61	85
E	90	110
F	120	160
G	73	79
Typ svorky	Šroubové svorky	
Laněný vodič (mm ²)	1-2,5	2,5-6
Hmotnost (g)	237	282

- Se šroubovými připojovacími svorkami
- Materiál pouzdra: PA6
- Kontakty: poniklovaná mosaz
- Stupeň krytí: IP44-54

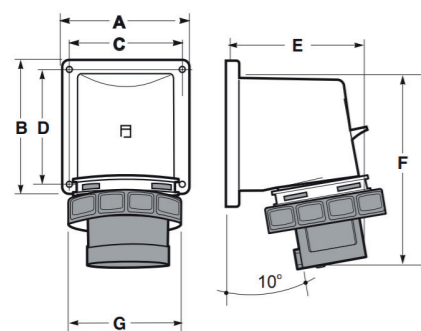
- With screw terminals
- Housing materials: PA6
- Contacts: Nickel-plated Brass
- Degree of protection: IP44-54

16	5	2	13322
32	5	2	13323



Obj.č. / Item **13322** CE

SpeedPRO IP66-67 Přívodka povrchová 90° se změnou fáze / Phase inverter wall mounted plug 90°



	16A	32A
Počet pólů	5	5
A	66	90
B	86	100
C	52	77
D	61	85
E	90	110
F	120	160
G	87	99
Typ svorky	Šroubové svorky	
Laněný vodič (mm ²)	1-2,5	2,5-6
Hmotnost (g)	262	320

- Se šroubovými připojovacími svorkami
- Materiál pouzdra: PA6
- Kontakty: poniklovaná mosaz
- Stupeň krytí: IP66-67

- With screw terminals
- Housing materials: PA6
- Contacts: Nickel-plated Brass
- Degree of protection: IP66-67

16	5	2	13324
32	5	2	13325



Obj.č. / Item **13324** CE

