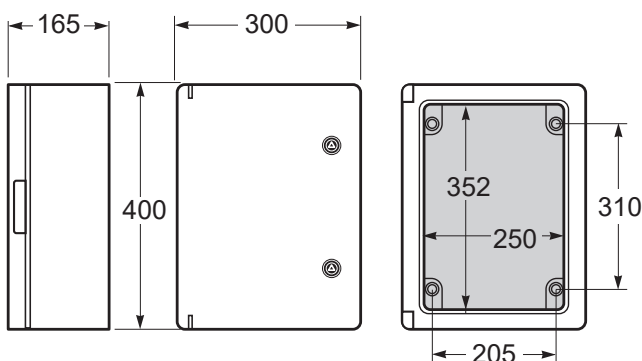


Plastová rozvodnice - MAGNA IP65

Obj. č.: **39134**

Rozměry a charakteristika

- Univerzální rozvodná plastová skříň



Vnější rozměry (mm)	
Výška	400
Šířka	300
Hloubka	165

Vnitřní rozměry (mm)	
Výška	352
Šířka	250
Hloubka	140 (bez montážní desky)
	120 (max, s montážní deskou)

Příslušenství (součástí rozvodnice)

Pozinkovaná montážní deska 0,8 mm

Úchyty montážní desky + šrouby

Plastové kryty šroubů (pro dodržení krytí)

Plastový klíč "speciální trojhran" otočení o 1/4 otáčky



Obj.č. 3911

Obj.č. 391014

Příslušenství (není součástí rozvodnice)

Montážní rám s DIN lištou

Úchyty pro vnější upevnění skříně

Kovový zámek s klíčem



Obj.č. I-39134

Obj.č. 39119

Obj.č. 39122

Plastová rozvodnice - MAGNA IP65

Technická specifikace

Hmotnost	1,77 kg (bez montážní desky)	Hořlavost	HB (UL 94)
	2,37 kg (s montážní deskou)	Teplotní stabilita	70°C
Nosnost	4 kg	Mechanická odolnost	IK07 (IEC/EN 62262)
Stupeň krytí	IP65 (IEC/EN 60529)	Schopnost rozptylu tepla	34 W
Izolační napětí	1000 V AC / 1500 V DC	Zkouška žhavou smyčkou	650°C (IEC/EN 60695-2-10)
Dielektrická pevnost	5 kV	Zkouška kuličkou	80°C (IEC/EN 60695-10-2)
Provozní teplota	-25°C až +40°C	Barva	Šedá, RAL 7035
Přeprava a skladování	-25°C až +70°C	Materiál	Bezhalogenový ABS (tělo i dvířka)
Vlhkost (stálá)	50 % při (40°C), 90 % při (25°C)		
Vlhkost (dočasná)	100 % při (25°C)		

Splňuje požadavky norem

Normy	IEC/EN 62208, IEC/EN 61439-1, IEC/EN 61439-3 Low Voltage Directive 2014/35/UE
-------	---

Instrukce

Instalace	<p>Rozvodnice je vyrobena pro montáž na svislou stěnu nebo speciální kovovou podpěru. Povrch, na který je rozvodnice instalována, musí odolat hmotnostnímu zatížení. Neinstalujte rozvodnici na hořlavé povrchy nebo v prostředí, kde bude vystavena vlivu koroze. Doporučujeme věnovat zvýšenou pozornost dalšímu vybavení umístěnému v bezprostřední blízkosti rozvodnice z důvodu možného omezení cirkulace vzduchu. Šrouby utahujte maximální momentem 1,2Nm. Pokud je rozvodnice upevněna šrouby musí být pro zachování krytí IP65 zaslepeny šrouby příloženými záslepkami.</p>
Údržba	<p>Provádějte pravidelnou vizuální kontrolu rozvodnice. Hledejte případné praskliny, hrboly apod., které by mohly ovlivnit provoz a stupeň krytí. Šrouby by měly být pravidelně jednou ročně utahovány, aby se předcházelo jejich případnému uvolnění.</p>