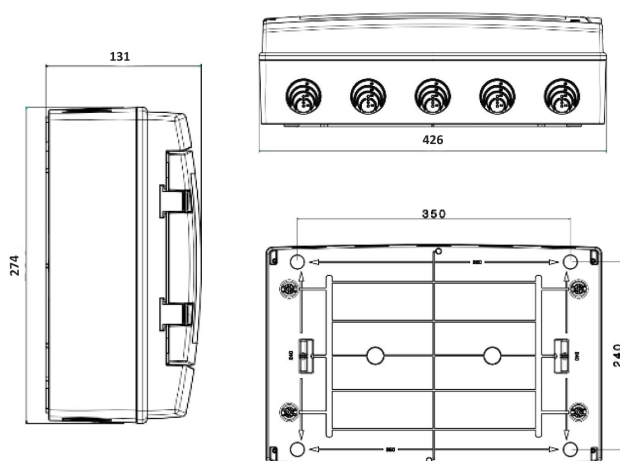


Řada ACQUA – Nástěnná rozvodnice

ACQUA range – Surface mounting enclosure

Ref: 3918 (3918-TB)

Rozměry a konstrukční vlastnosti / Dimensions and constructional features



Maximální rozměry / Maximum dimensions (mm)

Výška / Height	274
Šířka / Wide	426
Hloubka / Depth	131
Moduly / Modules	18
Vstupy / Inlets	10x Ø16, Ø25, Ø32, Ø40
Vestavěné komponenty / Built-in components	Lišta DIN / DIN-Rail 35mm Šrouby / Screw caps

Konfigurace / Configuration

Barva / Colour	Šedá / Grey (RAL 7035)
Instalace / Installation	Povrchová montáž Surface mounting
Třída izolace / Insulation class	Třída II / Class II
Úhel otevření / Opening angle	180°
Doporučený nástroj / Recommended tool	Šroubovák / Screwdriver Plano (0,8Nm)
Použití / Use	Venkovní a vnitřní instalace / Outdoor and indoor location
Konfigurace / Configurations	3918-TTB: 1xSPTA-12

Příslušenství / Accessories



10212

3900

3910



ROZVODNICE PRO POVRCHOVOU MONTÁŽ IP65 / SURFACE MOUNTING ENCLOSURE IP65

Technické parametry / Technical data

Jmenovité izolační napětí / <i>Rated insulation voltage</i>	1000 V AC / 1500 V DC	Rozsah okolních teplot / <i>Working temperature</i>	-25°C / +40 °C
Jmenovitý proud / <i>Rated Current</i>	125 A	Přeprava a skladování / <i>Transport and storage temperature</i>	-25°C / +70°C
Zkratový proud / <i>Short circuit current</i>	10 kA	Mechanická odolnost / <i>Impact resistance</i>	IK08
Schopnost rozptylu tepla / <i>Thermal power dissipation capability</i>	31 W	Stupeň krytí / <i>Protection degree</i>	IP65
Frekvence / <i>Frequency</i>	50 / 60 Hz	Zkouška žhavou smyčkou / <i>Glow wire test</i>	650°C
Izolační odpor / <i>Insulation resistance</i>	> 5MΩ@500V dc	Zkouška kuličkou / <i>Ball pressure test</i>	70°C
Dielektrická pevnost / <i>Dielectric strength</i>	3,75 kV	Materiál / <i>Materials</i>	ABS, Dveře PC ABS, Door in PC
Dielektrická pevnost / <i>Impulse withstand voltage</i>	4 kV		

Normy / Regulations

Aplikované normy / <i>Applied Standards</i>	IEC 62208; IEC 61439-1 + IEC 61439-3 (Apartados aplicables / Applicable clauses) Low Voltage Directive 2014/35/UE, REBT 2002
---	---

Balení / Packaging	Množství / Quantit	Hmotnost neto – bruto / Net weight –Gross weight	Rozměry (mm)/ Dimensions (mm)	Kód EAN / EAN code
Jedna rozvodnice / Single box	1 u.	1,65 – 1,65 kg	276x131x426	8429760830207
Velké balení krabice / Master Box	5 u.	8,28 – 8,97 kg	400x600x600	28429760830201

Instrucciones / Instructions

Instrukce/Use	<ul style="list-style-type: none"> Instalaci, uvedení do provozu, kontrolu a údržbu mohou provádět pouze pracovníci s příslušnou kvalifikací, kteří jsou vyškoleni v oblasti elektrotechniky a bezpečnosti. Dodržování bezpečnostních pokynů neomlouvá dodržování dalších předpisů specifických pro danou instalaci, místo, zemi nebo jiné okolnosti, které ovlivňují tabulku (R.D .614 / 2001, REBT, atd...). <i>Installation, commissioning, inspection and maintenance operations can only be carried out by suitably qualified personnel trained in applicable electrical and safety issues. Compliance with the safety instructions does not excuse compliance with other regulations specific to the installation, the place, the country or other circumstances that affect the table (R.D .614 / 2001, REBT, etc ...).</i> Zařízení neinstalujte na povrch z hořlavého materiálu nebo do prostředí, které může být pod vlivem agresivních korozivních produktů. <i>Do not install the equipment on a surface of flammable material, or in environments that may be under the influence of aggressively corrosive products.</i>
Údržba / Maintenance	<ul style="list-style-type: none"> Provádějte pravidelné vizuální kontroly krytu. Hledejte praskliny, nerovnosti apod., které by mohly ovlivnit normální provoz skříně a určený stupeň IP. <i>Perform periodic visual inspections of the enclosure. Look for crack, bumps, etc., that may affect the normal operation of the enclosure and the designated IP degree.</i>