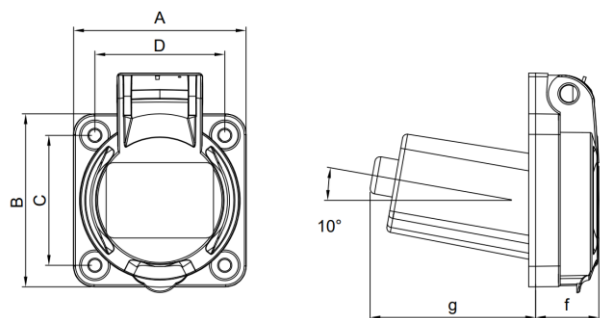


KATALOGOVÝ LIST
TECHNICAL DATA

Objednáací kód	9339
Product reference	9339
Popis	Dvojitá datová zásuvka RJ45 CAT-6A IP54
Description	RJ45 CAT-6A IP54 dual date base
Hmotnost netto (kg)	0.086
Net weight	0.086
ETIM 10.0	EC001264
Proudová zatížitelnost (A)	-
IEC-Amperage (A)	-
Počet pólů	-
Poles	-
Jmenovité napětí (V)	-
Voltage (V)	-
Hodinový úhel	-
Hour position	-
Barva	Žlutá
Colour	Yellow
Typ připojení	Krimpovací
Connection sistem	Crimping
Materiál	PA6
Material	PA6
Materiál kontaktů	-
Contact material	-
Podporovaný kabel	UTP, FTP
Wire flexible	UTP, FTP
Připustný vnější průměr kabelu	-
Permissible cable outside diameter	-
Délka kabelu	-
Cable length	-
Stupeň ochrany	IP44-54
Protection degree	IP44-54
Resistencia al impacto	IK07
Impact resistance	IK07
Zkouška žhavou smyčkou	125°C aktivní část krytu / 70°C ostatní části
Ball pressure test	125°C active parts / 70°C other parts
Izolační odpor	>5MΩ@500Vdc
Insulating resistance	>5MΩ@500Vdc
Dielektrická pevnost (kV)	2.5
Dielectric Strenght (kV)	2.5
Provozní teplota	-25°C/ 40°C
Operating temperature	-25°C/ 40°C
Teplotní odolnost	-25°C/ 70°C
Temperature resistance	-25°C/ 70°C



A	B	C	D	f	g
50	50	38	38	19	48

LOGISTICKÁ DATA
LOGISTICS

Minimální objednáací množství	1
Minimum sales unit	1
EAN 1 ks	8429760852063
EAN Unit	8429760852063
Malé balení	20
Quantity inner box	20
EAN malé balení	18429760852060
EAN Inner box	18429760852060
Velké balení	120
Quantity master box	120
EAN velké balení	28429760852067
EAN Master box	28429760852067
Celní kód	85366990
HS code	85366990

APLIKOVANÉ NORMY

APPLIED AND CERTIFICATIONS

Normy	IEC/EN 60309-1, IEC EN 60603-7-1, IEC EN 60603-7-3
Applied	IEC/EN 60309-1, IEC EN 60603-7-1, IEC EN 60603-7-3
Směrnice o nízkém napětí	Směrnice o nízkém napětí 2014/35/UE
Low Voltage Directive	Low Voltage Directive 2014/35/UE
Směrnice RoHS	RoHS 2011/65/UE and modifications
RoHS Directive	RoHS 2011/65/UE and modifications
Certifikát produktu	CE
Product certificate	CE

