

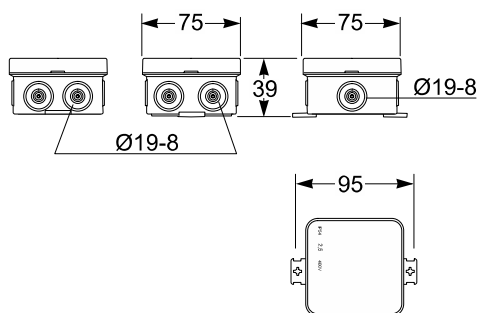
# Řada AquaBOX - Elektroinstalační krabice MiniBOX

## AcquaBOX range - Watertight junction box MiniBOX

Ref: 3051-N

### Rozměry a konstrukční vlastnosti / Dimensions and constructional features

Elektroinstalační krabice s vnějšími úchyty IP55 / Clip-on junction box IP55



#### Maximální rozměry / Maximum dimensions (mm)

Výška / Height	75
Šířka / Wide	75
Hloubka / Depth	39

#### Vstupy / Entries

Počet vstupů / Nr. of Entries	7
Shora / Top	2 x Ø8-19mm
Ze spodu / Bottom	1 x Ø8-19mm
Z boku / Side	2 x (2 x Ø8-19mm)

Hmotnost / Weight	35 gr
-------------------	-------

#### Konfigurace / Configuration

Barva / Colour	Černá / Black (RAL 9005)
Instalace / installation	Povrchová montáž Surface mounting
Třída izolace / Insulation class	Třída II - Dvojitá izolace / Class II - Double insulation
Doporučený nástroj / Recommended Tool	Šroubovák / Screwdriver PH2 Plano (1,2 Nm)
Použití / Use	Venkovní a vnitřní instalace (Stupeň znečištění III) / Outdoor and indoor location (Pollution Degree III)



# 3051-N KATALOGOVÝ LIST – DATA SHET

VODOTĚSNÁ ELEKTROINSTALAČNÍ KRABICE IP55 / WATERTIGHT JUNCTION BOX IP55

## Technické parametry / Technical data

<b>Jmenovité izolační napětí /</b> Rated insulation voltage	500 V ac	<b>Přeprava a skladování /</b> Transport & storage	-25°C/ 70°C
<b>Frekvence /</b> Frequency	50 / 60 Hz, dc	<b>Mechanická odolnost /</b> Impact resistance	IK08 (IEC/EN 62262)
<b>Izolační odpor /</b> Insulation resistance	>5MΩ@500Vdc	<b>Stupeň krytí /</b> Protection degree	IP55 (IEC/EN 60529)
<b>Dielektrická pevnost /</b> Dielectric strength	4,5 kV (60s)	<b>Zkouška žhavou smyčkou /</b> Glow wire test	650°C (IEC/EN 60695-2-10)
<b>Impulsní výdržné napětí /</b> Impulse withstand voltage	4 kV	<b>Zkouška kuličkou /</b> Ball pressure test	70°C (IEC / EN 60695-10-2)
<b>Provozní podmínky /</b> Operating conditions	-25°C/ 40°C 50% HR (40°C) / 90% Hr (25°C)	<b>Materiál /</b> Materials	PP/PS, Halogen free materials PP/PS, Halogen free materials

## Normy / Regulations

<b>Aplikované normy /</b> Applied Standards	IEC 60670-1 + IEC 60670-22 Low Voltage Directive 2014/35/UE, REBT 2002
--	---

## Informace o logistice a balení / Logistics and packaging information

**Minimální objednané množství: 1 balení /** Minimum quantity order: 1 enclosure  
**Celní kód /** Tariff code : HS 85381000

Balení / Packaging	Množství / Quantity	Hmotnost neto - bruto / Net weight – Gross weight	Kód EAN / EAN code
Jedna krabice / <i>Single product</i>	1 u.	35 gr	8429760821687
Jedno balení / <i>Shrink wrap pack</i>	8 u.	280 gr - 305 gr	18429760821684
Velké balení krabice / <i>Carton</i>	280	9800 gr - 11322 gr	28429760821681

## Instrukce / Instructions

<b>Použití /</b> Use	<ul style="list-style-type: none"> <li>Instalaci, uvedení do provozu, kontrolu a údržbu mohou provádět pouze pracovníci s příslušnou kvalifikací, kteří jsou vyškoleni v oblasti elektrotechniky a bezpečnosti. Dodržování bezpečnostních pokynů neomlouvá dodržování dalších předpisů specifických pro danou instalaci, místo, zemi nebo jiné okolnosti, které ovlivňují tabulku (R.D .614 / 2001, REBT, atd...). <i>Installation, commissioning, inspection and maintenance operations can only be carried out by suitably qualified personnel trained in applicable electrical and safety issues. Compliance with the safety instructions does not excuse compliance with other regulations specific to the installation, the place, the country or other circumstances that affect the table (R.D.614 / 2001, REBT, etc ...).</i></li> <li>Zařízení neinstalujte na povrch z hořlavého materiálu nebo do prostředí, které může být pod vlivem agresivních korozivních produktů. <i>Do not install the equipment on a surface of flammable material, or in environments that may be under the influence of aggressively corrosive products.</i></li> </ul>
<b>Údržba /</b> Maintenance	<ul style="list-style-type: none"> <li>Provádějte pravidelné vizuální kontroly krytu. Hledejte praskliny, nerovnosti apod., které by mohly ovlivnit normální provoz skříně a určený stupeň IP. <i>Perform periodic visual inspections of the enclosure. Look for cracks, bumps, etc., that may affect the normal operation of the enclosure and the designated IP degree.</i></li> </ul>