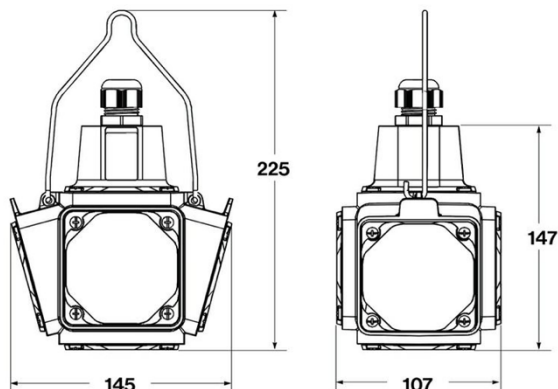


Závěsný zásuvkový box PoweBOX /

Hanging BOX Cable industrial box

Ref: pb5848

Rozměry a konstrukční vlastnosti / Dimensions and constructional**Maximální rozměry pouzdra / Maximum dimensions (mm)**

Výška / Height	225
Šířka / Width	145
Hloubka / Depth	107

Konstrukční vlastnosti / Construction features

Materiál boxu / Box material	ABS / PA6
Barva pouzdra / Colour	Šedá / Grey (RAL 7035)
Doporučený nástroj / Recommended tool	Šroubovák / Screwdriver PH, (1,2 Nm)
Typ připojení / Connection type	Šroubové svorky / Screw terminals
Instalace / Installation	Závěsná / Wall-mounted mounting
Použití / Use	Venkovní i vnitřní / Outdoor and indoor location
Kabelová průchodka / Cable Gland	x
Osazené zásuvky / Built-in sockets	Průmyslové zásuvky / Industrial socket: 3x400 V / 16A / 5p
Rozvod vzduchu / Air distribution	x
Osazené pojistky / Installed fuses	x
Napájecí přívodka / Power cord	Průmyslová přívodka / Industrial cord: 1x400 V / 16A / 5p

Technické údaje / Technical data

Jmenovité napětí / Rated voltage	400 V AC
Frekvence / Frequency	50 / 60 Hz
Rozsah okolních teplot / Working temperature	-25°C / +40°C
Převaha a skladování / Transport and storage	-25°C / +70°C
Mechanická odolnost / Impact resistance	IK07
Stupeň krytí / Protection degree	IP54
Zkouška žhavou smyčkou / Glow wire test	850°C Díly podpírající živé části / Parts support live parts 650°C Ostatní díly / Other parts

**Aplikované normy /
Applied Standards**

EN 60670-22 Krabice a úplně kryty pro elektrická příslušenství pro domovní a podobné pevné elektrické instalace – Část 22: Zvláštní požadavky pro spojovací krabice a úplně kryty / Boxes and enclosures for electrical accessories for household and similar fixed electrical installations – Part 22: Specific requirements for junction boxes and enclosures