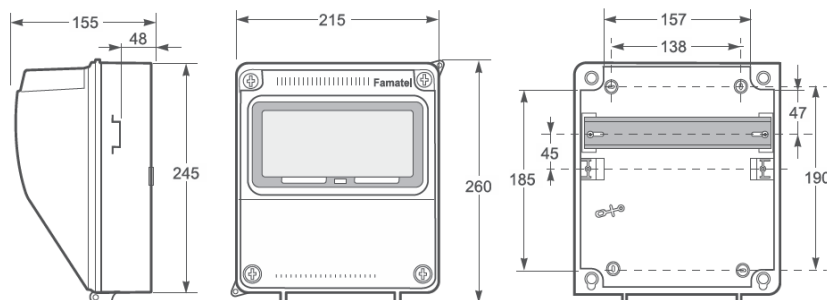


Zásuvková skříň v pouzdru AcquaCOMBI /

AcquaCOMBI Cabled industrial box

Ref: vf190-4pol

Rozměry a konstrukční vlastnosti / Dimensions and constructional



Maximální rozměry pouzdra / Maximum dimensions (mm)

Výška / Height	260
Šířka / Width	215
Hloubka / Depth	155

Konstrukční vlastnosti / Construction features

Materiál skříně / Enclosure material	ABS / PC
Typ mod. dveří / Window type	Transparentní / Transparent
Barva pouzdra / Colour	Šedá / Grey (RAL 7035)
Typ připojení / Connection type	Šroubové svorky / Screw terminals
Instalace / Installation	Nástěnná / Surface mounting
Použití / Use	Venkovní i vnitřní / Outdoor and indoor location
Počet modulů / Modules	9
Osazené zásuvky / Built-in sockets	Zásuvka s ochr. kolíkem / Socket with protective pin: 2x230 V / 16A / 3p Průmyslové zásuvky / Industrial socket: 1x400 V / 32A / 4p
Osazené jističe / Installed circuit breaker	2x Famatel KBS1B16 B16/1 10kA 1x Famatel KBS3B32 B32/3 10kA
Osazený proudový chránič / Installed RCD	1x Famatel AUR8463A030 63/4/003-A 10kA 30mA

Technické údaje / Technical data

Jmenovité napětí / Rated voltage	400 V AC
Frekvence / Frequency	50 / 60 Hz
Rozsah okolních teplot / Working temperature	-25°C / +85°C
Přeprava a skladování / Transport and storage	-25°C / +85°C
Mechanická odolnost / Impact resistance	IK08
Stupeň krytí / Protection degree	IP54
Zkouška žhavou smyčkou / Glow wire test	850°C Díly podírající živé části / Parts support live parts 650°C Ostatní díly / Other parts

Aplikované normy / Applied Standards

EN 62208, IEC 61439-3 Rozváděče nízkého napětí - Část 3: Rozvodnice určené k provozu laiky (DBO). / Low-voltage switchgear and controlgear assemblies - Part 3: Distribution boards intended for use by laypersons (DBO).