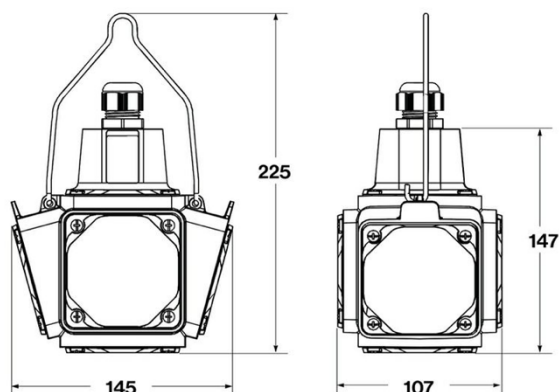


Závěsný zásuvkový box PoweBOX /

Hanging BOX Cable industrial box

Ref: pb070

Rozměry a konstrukční vlastnosti / Dimensions and constructional**Maximální rozměry pouzdra / Maximum dimensions (mm)**

Výška / Height	225
Šířka / Width	145
Hloubka / Depth	107

Konstrukční vlastnosti / Construction features

Materiál boxu / Box material	ABS / PA6
Barva pouzdra / Colour	Šedá / Grey (RAL 7035)
Doporučený nástroj / Recommended tool	Šroubovák / Screwdriver PH, (1,2 Nm)
Typ připojení / Connection type	Šroubové svorky / Screw terminals
Instalace / Installation	Závěsná / Wall-mounted mounting
Použití / Use	Venkovní i vnitřní / Outdoor and indoor location
Kabelová průchodka / Cable Gland	M20 / M25 / M32

**Osazené zásuvky /
Built-in sockets**

Zásuvka s ochr. kolíkem / Socket
with protective pin: 1x230 V /
16A / 3p,
Průmyslové zásuvky / Industrial
socket: 1x400 V / 16A / 5p

**Rozvod vzduchu /
Air distribution**

x

**Osazené pojistky /
Installed fuses**

x

**Napájecí kabel s vidlicí / Power
cord with plug**

x

Technické údaje / Technical data

Jmenovité napětí / Rated voltage	400 V AC
Frekvence / Frequency	50 / 60 Hz
Rozsah okolních teplot / Working temperature	-25°C / +40°C
Převážení a skladování / Transport and storage	-25°C / +70°C
Mechanická odolnost / Impact resistance	IK07
Stupeň krytí / Protection degree	IP54
Zkouška žhavou smyčkou / Glow wire test	850°C Díly podpírající živé části / Parts support live parts 650°C Ostatní díly / Other parts

**Aplikované normy /
Applied Standards**

EN 60670-22 Krabice a úplně kryty pro
elektrická příslušenství pro domovní a
podobné pevné elektrické instalace –
Část 22: Zvláštní požadavky pro
spojovací krabice a úplně kryty/
Boxes and enclosures for electrical
accessories for household and similar
fixed electrical installations – Part 22:
Specific requirements for junction boxes
and enclosures