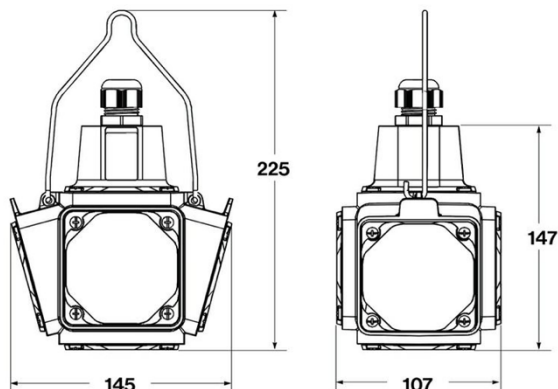


## Závěsný zásuvkový box PoweBOX /

Hanging BOX Cable industrial box

Ref: pb1856

### Rozměry a konstrukční vlastnosti / Dimensions and constructional



#### Maximální rozměry pouzdra / Maximum dimensions (mm)

|                 |     |
|-----------------|-----|
| Výška / Height  | 225 |
| Šířka / Width   | 145 |
| Hloubka / Depth | 107 |

#### Konstrukční vlastnosti / Construction features

|  |  |
|--|--|
| Materiál boxu / Box material                       | ABS / PA6  |
| Barva pouzdra / Colour                             | Šedá / Grey (RAL 7035)   |
| Doporučený nástroj / Recommended tool              | Šroubovák / Screwdriver<br>PH, (1,2 Nm)  |
| Typ připojení / Connection type                    | Šroubové svorky /<br>Screw terminals   |
| Instalace / Installation                           | Závěsná / Wall-mounted<br>mounting   |
| Použití / Use                                      | Venkovní i vnitřní /<br>Outdoor and indoor location  |
| Kabelová průchodka / Cable<br>Gland                | M20 / M25 / M32  |
| Osazené zásuvky /<br>Built-in sockets              | Zásuvka s ochr. kolíkem / Socket<br>with protective pin: 2x230 V /<br>16A / 3p,<br>Průmyslové zásuvky / Industrial<br>socket: 1x400 V / 32A / 5p |
| Rozvod vzduchu /<br>Air distribution               | x  |
| Osazené pojistky /<br>Installed fuses              | 2x pojistka 10 A / 230 V (5x20<br>mm)  |
| Napájecí kabel s vidlicí / Power<br>cord with plug | x  |

#### Technické údaje / Technical data

|  |   |
|--|---|
| Jmenovité napětí /<br>Rated voltage              | 400 V AC  |
| Frekvence / Frequency                            | 50 / 60 Hz  |
| Rozsah okolních teplot /<br>Working temperature  | -25°C / +40°C   |
| Převážba a skladování /<br>Transport and storage | -25°C / +70°C   |
| Mechanická odolnost /<br>Impact resistance       | IK07  |
| Stupeň krytí /<br>Protection degree              | IP65  |
| Zkouška žhavou smyčkou /<br>Glow wire test       | 850°C Díly podpírající živé části /<br>Parts support live parts<br>650°C Ostatní díly / Other parts |

#### Aplikované normy / Applied Standards

EN 62208, IEC 61439-3 Rozváděče  
nízkého napětí - Část 3: Rozvodnice  
určené k provozu laiky (DBO) /  
Low-voltage switchgear and controlgear  
assemblies - Part 3: Distribution boards  
intended for use by laypersons (DBO).