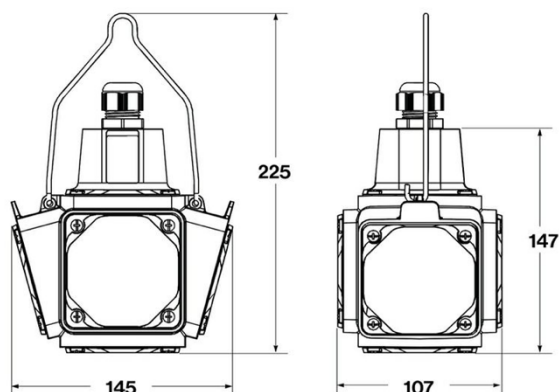


## Závěsný zásuvkový box PoweBOX /

Hanging BOX Cable industrial box

Ref: pb584

### Rozměry a konstrukční vlastnosti / Dimensions and constructional



#### Maximální rozměry pouzdra / Maximum dimensions (mm)

Výška / Height	225
Šířka / Width	145
Hloubka / Depth	107

#### Konstrukční vlastnosti / Construction features

Materiál boxu / Box material	ABS / PA6
Barva pouzdra / Colour	Šedá / Grey (RAL 7035)
Doporučený nástroj / Recommended tool	Šroubovák / Screwdriver PH, (1,2 Nm)
Typ připojení / Connection type	Šroubové svorky / Screw terminals
Instalace / Installation	Závěsná / Wall-mounted mounting
Použití / Use	Venkovní i vnitřní / Outdoor and indoor location
Kabelová průchodka / Cable Gland	M20 / M25 / M32
Osazené zásuvky / Built-in sockets	Průmyslové zásuvky / Industrial socket: 3x400 V / 16A / 5p
Rozvod vzduchu / Air distribution	x
Osazené pojistky / Installed fuses	x
Napájecí kabel s vidlicí / Power cord with plug	x

#### Technické údaje / Technical data

Jmenovité napětí / Rated voltage	400 V AC
Frekvence / Frequency	50 / 60 Hz
Rozsah okolních teplot / Working temperature	-25°C / +40°C
Převážení a skladování / Transport and storage	-25°C / +70°C
Mechanická odolnost / Impact resistance	IK07
Stupeň krytí / Protection degree	IP54
Zkouška žhavou smyčkou / Glow wire test	850°C Díly podpírající živé části / Parts support live parts 650°C Ostatní díly / Other parts

#### Aplikované normy / Applied Standards

EN 62208, IEC 61439-3 Rozváděče  
nízkého napětí - Část 3: Rozvodnice  
určené k provozu laiky (DBO)./  
Low-voltage switchgear and controlgear  
assemblies - Part 3: Distribution boards  
intended for use by laypersons (DBO).