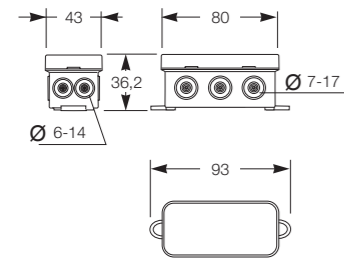


ELEKTROINSTALAČNÍ KRABICE S NAKLAPÁVACÍM VÍČKEM - SÉRIE K / K BOXES IP55

Krabice K6 IP54 / K boxes IP54 - Obj.č. / Item 5003

10 150



Rozměry / Dimensions	
Výška / Height	43
Šířka / Width	80
Hloubka / Deep	36,2
Vstupy / Entries	
Shora / Top	3 x Ø 7-17
Ze spodu / Bottom	3 x Ø 7-17
Z boku / Side	4 x Ø 6-14
Norma / Norm: EN 60670-22	



- Flexibilní tělo krabice v kombinaci s pevným víčkem
- Materiál PE/PP
- Vnější úchyty pro montáž na povrch
- Předlisované vstupy

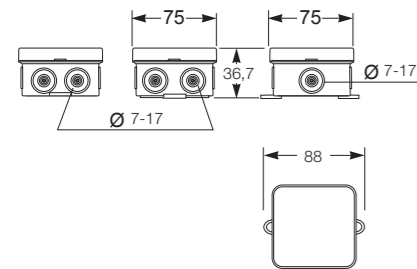
- Cover and base in PE/PP
- External subsection system
- Knock-outs



Obj. č.  
5003

Krabice K8 IP54 / K boxes IP54 - Obj.č. / Item 5001

10 150



Rozměry / Dimensions	
Výška / Height	75
Šířka / Width	75
Hloubka / Deep	36,7
Vstupy / Entries	
Shora / Top	1 x Ø 7-17
Ze spodu / Bottom	2 x Ø 7-17
Z boku / Side	4 x Ø 7-17
Norma / Norm: EN 60670-22	



- Flexibilní tělo krabice v kombinaci s pevným víčkem
- Materiál PE/PP
- Vnější úchyty pro montáž na povrch
- Předlisované vstupy

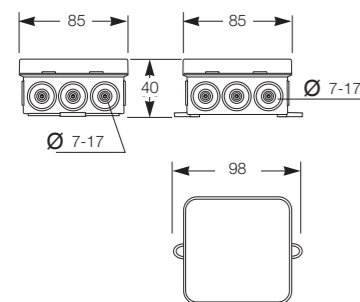
- Cover and base in PE/PP
- External subsection system
- Knock-outs



Obj. č.  
5001

Krabice K12 IP54 / K boxes IP54 - Obj.č. / Item 5002

10 80



Rozměry / Dimensions	
Výška / Height	85
Šířka / Width	85
Hloubka / Deep	40
Vstupy / Entries	
Shora / Top	3 x Ø 7-17
Ze spodu / Bottom	3 x Ø 7-17
Z boku / Side	6 x Ø 7-17
Norma / Norm: EN 60670-22	



- Flexibilní tělo krabice v kombinaci s pevným víčkem
- Materiál PE/PP
- Vnější úchyty pro montáž na povrch
- Předlisované vstupy

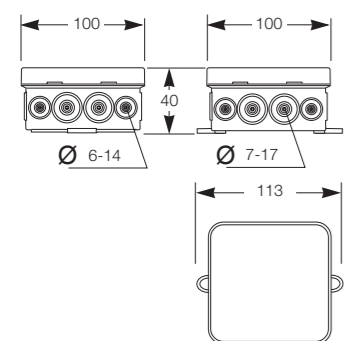
- Cover and base in PE/PP
- External subsection system
- Knock-outs



Obj. č.  
5002

Krabice K16 IP54 / K boxes IP54 - Obj.č. / Item 5004

10 100



Rozměry / Dimensions	
Výška / Height	100
Šířka / Width	100
Hloubka / Deep	40
Vstupy / Entries	
Shora / Top	2 x Ø 7-17, 2 x Ø 6-14
Ze spodu / Bottom	2 x Ø 7-17, 2 x Ø 6-14
Z boku / Side	4 x Ø 7-17, 4 x Ø 6-14
Norma / Norm: EN 60670-22	



- Flexibilní tělo krabice v kombinaci s pevným víčkem
- Materiál PE/PP
- Vnější úchyty pro montáž na povrch
- Předlisované vstupy

- Cover and base in PE/PP
- External subsection system
- Knock-outs



Obj. č.  
5004

