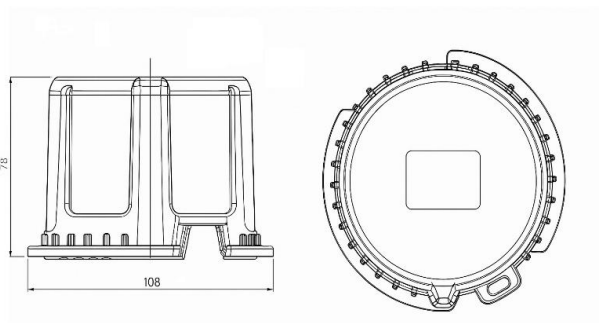


Krytka vidlice / přívodky 125A

Stopper for socket 125A

Rozměry a konstrukční vlastnosti / Dimensions and constructional features



Konstrukční vlastnosti / Constructional features

Materiál Material	Termoplast / Thermoplastic
Rozměry (šířka x hloubka) Dimensions (Width x depth)	Ø108 x 78 mm
Barva Colour	Černá / Black
Stupeň krytí Degree of protection	IP67
Délka lanka Strap length	480 mm
Materiál lanka Strap material	Lanko z nerezová oceli / Strand, stainless steel
Průměr lanka Strap thickness	2 mm
Zkouška žhavou smyčkou Glow wire test	650°C
Vhodné pro průmyslové vidlice a přívodky Suitable for industrial plugs	125A
Přeprava a skladování Transport & storage	-25°C / 70°C



Normy / Regulations

Aplikované normy / <i>Applied Standards</i>	IEC/EN 60309-1, IEC/EN 60309-2 Low Voltage Directive 2014/35/UE
---	--

Informace o logistice a balení / Logistics and packaging information

Minimální množství objednávky: 1 ks / Minimum quantity order: 1 unit

Celní kód / Tariff code: 85381000

Balení <i>Packaging</i>	Množství <i>Quantity</i>	Hmotnost netto - brutto <i>Net weight – Gross weight</i>	Kód EAN <i>EAN code</i>
Jedna položka / Single box	1	0.080 kg	8429760824640
Malé balení / Inner box	3	0.24 kg	18429760824647
Velké balení / Master box	12	0.96 kg	28429760824644

Instrukce / Instructions

Použití / Use

- Instalaci, uvedení do provozu, kontrolu a údržbu mohou provádět pouze pracovníci s příslušnou kvalifikací, kteří jsou vyškoleni v oblasti elektrotechniky a bezpečnosti. Dodržování bezpečnostních pokynů neomlouvá dodržování dalších předpisů specifických pro danou instalaci, místo, zemi nebo jiné okolnosti, které ovlivňují tabulku (R.D .614 / 2001, REBT, atd...)
Installation, commissioning, inspection and maintenance operations can only be carried out by suitably qualified personnel trained in applicable electrical and safety issues. Compliance with the safety instructions does not excuse compliance with other regulations specific to the installation, the place, the country or other circumstances that affect the table (R.D .614 / 2001, REBT, etc...).
- Zařízení neinstalujte na povrch z hořlavého materiálu nebo do prostředí, které může být pod vlivem agresivních korozivních produktů.
Do not install the equipment on a surface of flammable material, or in environments that may be under the influence of aggressively corrosive products.

Údržba / Maintenance

- Provádějte pravidelné vizuální kontroly krytu. Hledejte praskliny, nerovnosti apod., které by mohly ovlivnit normální provoz skříně a určený stupeň IP.
- Perform periodic visual inspections of the enclosure. Look for crack, bumps, etc., that may affect the normal operation of the enclosure and the designated IP degree. *may affect the normal operation of the enclosure and the designated IP degree.*