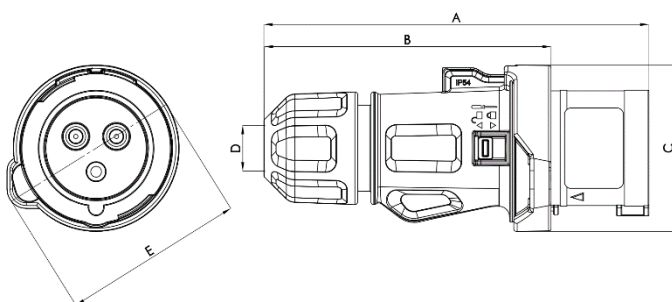


# Vidlice uzamykatelná /

Mobile plug for lock

Ref: 13200L

## Rozměry a konstrukční vlastnosti / Dimensions and Characteristics



### Maximální rozměry / Maximum dimensions (mm)

<b>A</b>	144
<b>B</b>	107
<b>C</b>	62
<b>D</b>	Ø17
<b>E</b>	68

### Konstrukční vlastnosti / Constructional features

<b>Materiál / Material</b>	PA6
<b>Kontakty / Contacts</b>	Poniklované / Nickel plated
<b>Barva / Colour</b>	Modrá / Blue
<b>Počet pólů / Poles</b>	3 (2P+T)
<b>Ochran. kontakt / Hour P</b>	6h
<b>Typ připojení / Connection type</b>	Šroubové svorky / Screw terminals
<b>Použití / Use</b>	Venkovní a vnitřní umístění / Outdoor and indoor location
<b>Rozsah připojitelnosti / Wire</b>	1 – 2,5mm <sup>2</sup>
<b>Hmotnost / Weight</b>	162g

### Technické parametry / Technical Data

<b>Jmenovité izolační napětí / Rated voltage</b>	230V
<b>Jmenovitý proud / Rated current</b>	16A
<b>Frekvence / Frequency</b>	50 / 60 Hz
<b>Dielektrická pevnost / Dielectric strength</b>	2,5 Kv 60s
<b>Rozsah okolních teplot / Working temperature</b>	-25°C / 40°C
<b>Přeprava a skladování / Transport &amp; storage</b>	-25°C / 70°
<b>Mechanická odolnost / Impact resistance</b>	IK08
<b>Stupeň krytí / Protection degree</b>	IP44-54
<b>Zkouška žhavou smyčkou / Glow wire test</b>	850°C Díly podporují živé části / parts support live parts 650°C Ostatní díly / Other parts
<b>Zkouška kuličkou / Ball pressure test</b>	70°C



## Normy / Regulations

**Aplikované normy /**  
Applied Standards

IEC/CEI/EN 60309-1, IEC/CEI/EN 60309-2

## Informace o logistice a balení / Logistics and packaging Information

**Minimální množství objednávky: 1 ks /** Minimum quantity order: 1 unit

**Celní kód /** Tariff code: HS 85366990

Balení Packaging	Množství Quantity	Hmotnost netto - brutto Net weight – Gross weight	Kód EAN EAN code
<b>Jedna položka /</b> Single box	1	0,123 kg	8429760829676
<b>Malé balení /</b> Inner Box	10	1,23 kg	18429760829673
<b>Velké balení /</b> Master Box	120	14,76 kg	28429760829670

## Instrukce / Instructions

**Použití /**  
Use

- Instalaci, uvedení do provozu, kontrolu a údržbu mohou provádět pouze pracovníci s příslušnou kvalifikací, kteří jsou vyškoleni v oblasti elektrotechniky a bezpečnosti. Dodržování bezpečnostních pokynů neomlouvá dodržování dalších předpisů specifických pro danou instalaci, místo, zemi nebo jiné okolnosti, které ovlivňují tabulku (R.D.614 / 2001, REBT, atd...)  
*Installation, commissioning, inspection and maintenance operations can only be carried out by suitably qualified personnel trained in applicable electrical and safety issues. Compliance with the safety instructions does not excuse compliance with other regulations specific to the installation, the place, the country or other circumstances that affect the table (R.D.614 / 2001, REBT, etc ...).*
- Zařízení neinstalujte na povrch z hořlavého materiálu nebo do prostředí, které může být pod vlivem agresivních korozivních produktů.  
*Do not install the equipment on a surface of flammable material, or in environments that may be under the influence of aggressively corrosive products.*

**Údržba /**  
Maintenance

- Provádějte pravidelné vizuální kontroly krytu. Hledejte praskliny, nerovnosti apod., které by mohly ovlivnit normální provoz skříně a určený stupeň IP.  
*Perform periodic visual inspections of the enclosure. Look for crack, bumps, etc., that may affect the normal operation of the enclosure and the designated IP degree.*