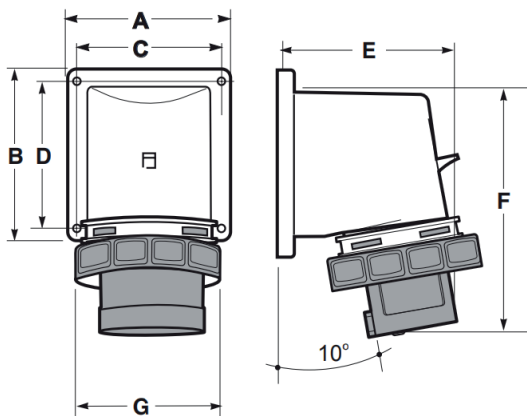


Přívodka vestavná 90° se změnou fáze IP66-67 / Wall-mounted inverter plug 90° IP66-67

Ref: 13325

Rozměry a konstrukční vlastnosti / Dimensions and Characteristics



Maximální rozměry / Maximum dimensions (mm)

| | |
|---|-----|
| A | 90 |
| B | 100 |
| C | 77 |
| D | 85 |
| E | 110 |
| F | 160 |
| G | 99 |

Konstrukční vlastnosti / Constructional features

| | |
|--------------------------------------|---|
| Materiál / Material | PA6 / ABS |
| Materiál kontaktů / Contact material | Poniklovaná mosaz / Nickel-plated Brass |
| Barva / Colour | Červená / Red |
| Počet pólů / Poles | 5P = 3P+T+N |
| Typ připojení / Connection type | Šroubové svorky / Screw terminals |
| Použití / Use | Venkovní a vnitřní umístění / Outdoor and indoor location |
| Hmotnost / Weight | 320 g |
| Kabel / Wire | 2,5-6 mm ² |

Technické parametry / Technical data

| | |
|---|--|
| Jmenovité izolační napětí / Rated voltage | 400 V |
| Jmenovitý proud / Rated current | 32 A |
| Frekvence / Frequency | 50/60 Hz |
| Izolační odpor / Insulating Resistance | >10 MΩ |
| Dielektrická pevnost / Dielectric Strength | 2 kV |
| Rozsah okolních teplot / Working temperature | -25°C / +40°C |
| Přeprava a skladování / Transport and storage | -25°C / +70°C |
| Mechanická odolnost / Impact Resistance | IK08 |
| Stupeň krytí / Protection degree | IP66-67 |
| Zkouška žhavou smyčkou / Glow wire test | 850°C Díly podporující živé části / parts support live parts 650°C Ostatní díly / Other parts (IEC / EN 60695-2-10) |
| Zkouška kuličkou / Ball test and regulation | 125°C Díly podporující živé části / parts support live parts 70°C Ostatní díly / Other parts |



Normy / Regulations

Aplikované normy / Applied Standards

IEC 60309-1, IEC 60309-2

Informace o logistice a balení / Logistic and packaging information

Minimální množství objednávky: 1ks / Minimum quantity order: 1 unit

Celní kód / Tariff code: HS 85392998

| Balení / Packaging | Množství / Quantity | Hmotnost netto - brutto / Net weight - Gsoss weight | Kód EAN / EAN code |
|------------------------------|------------------------|--|-----------------------|
| Jedna položka / Single box | 1ks | 0,320 kg | 8429760847830 |
| Malé balení / Inner Box | 2 ks | 0,556 kg | 18429760847837 |
| Velké balení / Master box | 24 ks | 6,672 kg | 28429760847834 |

Instrukce / Instructions

| | |
|--------------------------------|--|
| Použití / Use | <ul style="list-style-type: none"> Instalaci, uvedení do provozu, kontrolu a údržbu mohou provádět pouze pracovníci s příslušnou kvalifikací, kteří jsou vyškoleni v oblasti elektrotechniky a bezpečnosti. Dodržování bezpečnostních pokynů neomlouvá dodržování dalších předpisů specifických pro danou instalaci, místo, zemi nebo jiné okolnosti, které ovlivňují tabulku (R.D .614 / 2001, REBT, atd...). <p><i>Installation, commissioning, inspection and maintenance operations can only be carried out by suitably qualified personnel trained in applicable electrical and safety issues. Compliance with the safety instructions does not excuse compliance with other regulations specific to the installation, the place, the country or other circumstances that affect the table (R.D .614 / 2001, REBT, etc...).</i></p> <ul style="list-style-type: none"> Zařízení neinstalujte na povrch z hořlavého materiálu nebo do prostředí, které může být pod vlivem agresivních korozivních produktů. <p><i>Do not install the equipment on a surface of flammable material, or in environments that may be under the influence of aggressively corrosive products.</i></p> |
| Údržba / Maintenance | <ul style="list-style-type: none"> Provádějte pravidelné vizuální kontroly krytu. Hleďte praskliny, nerovnosti apod., které by mohly ovlivnit normální provoz skříně a určený stupeň IP. <p><i>Perform periodic visual inspections of the enclosure. Look for crack, bumps, etc., that may affect the normal operation of the enclosure and the designated IP degree.</i></p> |