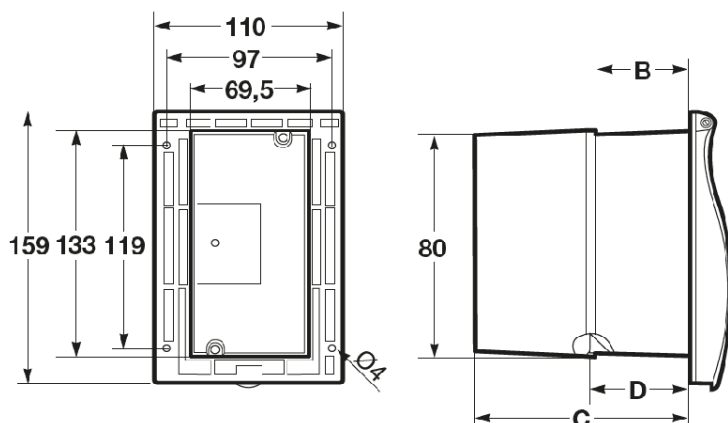


Výklopná napájecí vidlice pro karavany IP44 /

Fush mounting plug for caravana IP44

Ref: 13361



Maximální rozměry / Maximum dimensions (mm)

Výška / High	159
Šířka / Width	110
B	56
C	127
D	59

Konstrukční vlastnosti / Constructional features

Material / Material	PA 6
Material kontaktů / Contact material	Mosaz / Brass
Vstup / Entry	Vidlice / Plug
Barva / Colour	Bílá / White
Póly / Poles	2P+T
Typ připojení / Connection type	Šroubové svorky / Screw terminals
Hmotnost / Weight	164g

Technické parametry / Technical Data

Jmenovité izolační napětí / Rated insulation voltage	230 V
Jmenovitý proud / Rated current	16A
Frekvence / Frequency	50 / 60 Hz
Rozsah okolních teplot / Working temperature	-25°C / 40°C
Přeprava a skladování / Transport & storage	-25°C / 70°
Mechanická odolnost / Impact resistance	IK08
Stupeň krytí / Protection degree	IP44
Zkouška žhavou smýčkou / Glow wire test	850°C partes soportan partes activas / parts support live parts 650°C Otrasy partes / Other parts
Ensayo de bola / Ball pressure test	125°C Dily podpírají živé části / parts support live parts 80° Ostatní dily / Other parts



Normy / Regulations

Aplikované normy /
Applied Standards

IEC/CEI/EN 60309-1, IEC/CEI/EN 60309-2

Informace o logistice a balení / Logistics and packaging Information

Minimální množství objednávky: 1 ks / Minimum quantity order: 1 unit

Celní kód / Tariff code: HS 85381000

Balení Packaging	Množství Quantity	Hmotnost netto - brutto Net weight – Gross weight	Kód EAN EAN code
Jedna položka / Single box	1	0.275 kg	8429760828709
Malé balení / Inner Box	-	-	-
Velké balení / Master Box	55	15.12 kg	28429760828703

Instrukce / Instructions

Použití /
Use

- Instalaci, uvedení do provozu, kontrolu a údržbu mohou provádět pouze pracovníci s příslušnou kvalifikací, kteří jsou vyškoleni v oblasti elektrotechniky a bezpečnosti. Dodržování bezpečnostních pokynů neomlouvá dodržování dalších předpisů specifických pro danou instalaci, místo, zemi nebo jiné okolnosti, které ovlivňují tabulku (R.D. 614 / 2001, REBT, atd...).
- Installation, commissioning, inspection and maintenance operations can only be carried out by suitably qualified personnel trained in applicable electrical and safety issues. Compliance with the safety instructions does not excuse compliance with other regulations specific to the installation, the place, the country or other circumstances that affect the table (R.D. 614 / 2001, REBT, etc ...).*
- Zařízení neinstalujte na povrch z hořlavého materiálu nebo do prostředí, které může být pod vlivem agresivních korozivních produktů.
- Do not install the equipment on a surface of flammable material, or in environments that may be under the influence of aggressively corrosive products.*

Údržba /
Maintenance

- Provádějte pravidelné vizuální kontroly krytu. Hledejte praskliny, nerovnosti apod., které by mohly ovlivnit normální provoz skříně a určený stupeň IP.
- Perform periodic visual inspections of the enclosure. Look for crack, bumps, etc., that may affect the normal operation of the enclosure and the designated IP degree.*