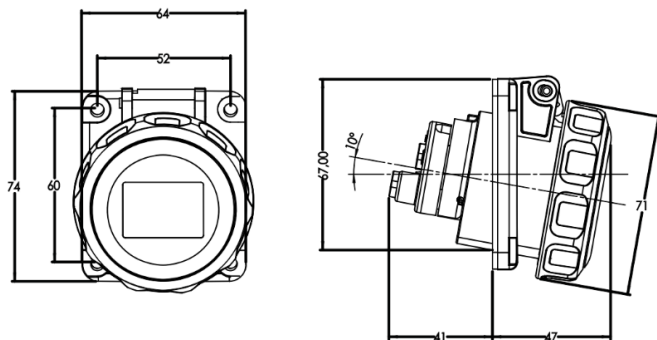


# Zásuvka vestavné se základnou 64x74 / Panel socket 64x74

Ref: 23237

## Rozměry a konstrukční vlastnosti / Dimensions and Characteristics



### Maximální rozměry / Maximum dimensions (mm)

Výška / High	74
Šířka / Width	64
Hloubka / Depth	88
Rozteč šroubů základny / Distance between holes	60 x 52
Náklon / Tilt	10°

### Konstrukční vlastnosti / Constructional features

Materiál / Material	ABS / PA6
Materiál kontaktů / Contact material	Mosaz / Brass
Barva / Colour	Modrá / Blue
Počet pólů / Poles	3 (2P+T)
Hodinový úhel / Hour P	6h
Typ připojení / Connection type	Šroubové svorky / Screw terminals
Použití / Use	Venkovní a vnitřní umístění / Outdoor and indoor location
Rozsah připojitelnosti / Wire	1 – 2,5mm <sup>2</sup>
Hmotnost / Weight	135g

### Technické parametry / Technical Data

Jmenovité izolační napětí / Rated insulation voltage	230 V
Jmenovitý proud / Rated current	16A
Frekvence / Frequency	50 / 60 Hz
Dielektrická pevnost / Dielectric strength	2,5 kV 60s
Rozsah okolních teplot / Working temperature	-25°C / 40°C
Přeprava a skladování / Transport & storage	-25°C / 70°
Mechanická odolnost / Impact resistance	IK08
Stupeň krytí / Protection degree	IP66-87
Zkouška žhavou smyčkou / Glow wire test	850°C Díly podporují živé části / parts support live parts 650°C Ostatní díly / Other parts
Zkouška kuličkou / Ball pressure test	70°C



## Normy / Regulations

**Aplikované normy /**  
Applied Standards

IEC/CEI/EN 60309-1, IEC/CEI/EN 60309-2

## Informace o logistice a balení / Logistics and packaging Information

**Minimální množství objednávky: 1 ks /** Minimum quantity order: 1 unit

**Celní kód /** Tariff code: HS 85366990

Balení Packaging	Množství Quantity	Hmotnost netto - brutto Net weight – Gross weight	Kód EAN EAN code
<b>Jedna položka /</b> Single box	1	0,138 kg	8429760829706
<b>Malé balení /</b> Inner Box	10	1,38 kg	18429760829703
<b>Velké balení /</b> Master Box	120	16,56 kg	28429760829700

## Instrukce / Instructions

**Použití /**  
Use

- Instalaci, uvedení do provozu, kontrolu a údržbu mohou provádět pouze pracovníci s příslušnou kvalifikací, kteří jsou vyškoleni v oblasti elektrotechniky a bezpečnosti. Dodržování bezpečnostních pokynů neomlouvá dodržování dalších předpisů specifických pro danou instalaci, místo, zemi nebo jiné okolnosti, které ovlivňují tabulku (R.D. 614 / 2001, REBT, atd...)  
*Installation, commissioning, inspection and maintenance operations can only be carried out by suitably qualified personnel trained in applicable electrical and safety issues. Compliance with the safety instructions does not excuse compliance with other regulations specific to the installation, the place, the country or other circumstances that affect the table (R.D. 614 / 2001, REBT, etc...).*
- Zařízení neinstalujte na povrch z hořlavého materiálu nebo do prostředí, které může být pod vlivem agresivních korozivních produktů.  
*Do not install the equipment on a surface of flammable material, or in environments that may be under the influence of aggressively corrosive products.*

**Údržba /**  
Maintenance

- Provádějte pravidelné vizuální kontroly krytu. Hleďte praskliny, nerovnosti apod., které by mohly ovlivnit normální provoz skříně a určený stupeň IP.  
*Perform periodic visual inspections of the enclosure. Look for crack, bumps, etc., that may affect the normal operation of the enclosure and the designated IP degree.*