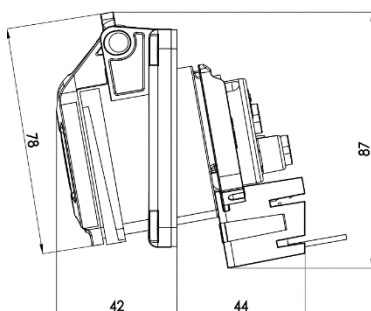
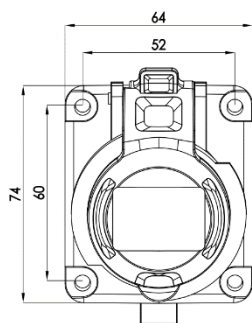


Zásuvka vestavná uzamykatelná s mikrospínačem / Microswitch panel socket for lock

Ref: 23M238L

Rozměry a konstrukční vlastnosti / Dimensions and Characteristics



Maximální rozměry / Maximum dimensions (mm)

Výška / High	74
Šířka / Width	64
Hloubka / Depth	86
Rozteč šroubů základny / Distance between holes	60 x 52
Náklon / Tilt	10°

Konstrukční vlastnosti / Constructional features

Materiál / Material	PA6
Materiál kontaktů / Contact material	Poniklovaná mosaz / Nickel-plated brass
Barva / Colour	Modrá / Blue
Počet pólů / Poles	3 (2P+T)
Typ připojení / Connection type	Šroubové svorky / Screw terminals
Použití / Use	Venkovní a vnitřní umístění / Outdoor and indoor location
Mikrospínač / Micro switch	Kontakt NO-NC / Contact NO-NC
Délka kabelu mikrospínače / Cable length microswitch	50 cm
Rozsah připojení / Wire	1 – 2,5mm ²
Hmotnost / Weight	140g

Technické parametry / Technical Data

Jmenovité izolační napětí / Rated insulation voltage	230 V
Jmenovitý proud / Rated current	16A
Frekvence / Frequency	50 / 60 Hz
Dielektrická pevnost / Dielectric strength	2,5 kV 60s
Rozsah okolních teplot / Working temperature	-25°C / 40°C
Přeprava a skladování / Transport & storage	-25°C / 70°
Mechanická odolnost / Impact resistance	IK08
Stupeň krytí / Protection degree	IP44-54
Zkouška žhavou smyčkou / Glow wire test	850°C Díly podporají živé části parts support live parts 650°C Ostatní díly / Other parts
Zkouška kuličkou / Ball pressure test	70°C



Normy / Regulations

Applikované normy / Applied Standards

IEC 60309-1; IEC 60309-2; EN 61058-1-1:2016, EN IEC 61058-1:2018

Informace o logistice a balení / Logistics and packaging Information

Minimální množství objednávky: 1 ks / Minimum quantity order: 1 unit

Celní kód / / Tariff code: HS 85381000

Balení <i>Packaging</i>	Množství <i>Quantity</i>	Hmotnost netto - brutto <i>Net weight – Gross weight</i>	Kód EAN <i>EAN code</i>
Jedna položka / Single box	1	0,122 kg	8429760829669
Malé balení / Inner Box	10	1,22 kg	18429760829666
Velké balení / Master Box	120	14,64 kg	28429760829663

Instrukce / Instructions

Použití / Use

- Instalaci, uvedení do provozu, kontrolu a údržbu mohou provádět pouze pracovníci s příslušnou kvalifikací, kteří jsou vyškoleni v oblasti elektrotechniky a bezpečnosti. Dodržování bezpečnostních pokynů neomlouvá dodržování dalších předpisů specifických pro danou instalaci, místo, zemi nebo jiné okolnosti, které ovlivňují tabulku (R.D. 614 / 2001, REBT, atd...).
- Installation, commissioning, inspection and maintenance operations can only be carried out by suitably qualified personnel trained in applicable electrical and safety issues. Compliance with the safety instructions does not excuse compliance with other regulations specific to the installation, the place, the country or other circumstances that affect the table (R.D. 614 / 2001, REBT, etc...).*

- Zařízení neinstalujte na povrch z hořlavého materiálu nebo do prostředí, které může být pod vlivem agresivních korozivních produktů.
- Do not install the equipment on a surface of flammable material, or in environments that may be under the influence of aggressively corrosive products.*

Údržba / Maintenance

- Provádějte pravidelné vizuální kontroly krytu. Hledejte praskliny, nerovnosti apod., které by mohly ovlivnit normální provoz skříňe a určený stupeň IP.
- Perform periodic visual inspections of the enclosure. Look for crack, bumps, etc., that may affect the normal operation of the enclosure and the designated IP degree.*