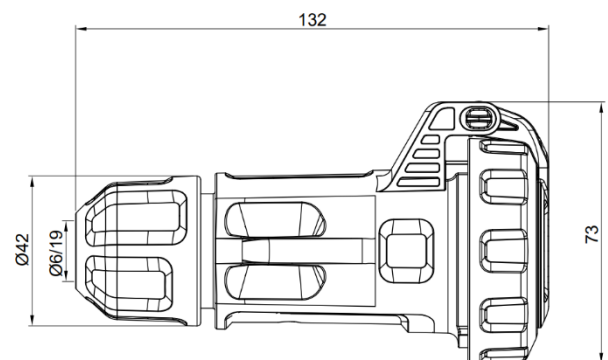


TECHNICKÉ ÚDAJE
TECHNICAL DATA

Objednávací kód	24960F
Product reference	24960F
Popis	Spojka 24960F IP68/250V/16A - 2P+TTL domovní - SpeedPRO
Description	French Mobile Base 16A 2P+TTL IP68
Hmotnost netto (Kg)	0.13
Net weight	0.13
ETIM 10.0	EC001320
Proudová zatížitelnost (A)	16
IEC-Amperage (A)	16
Počet pólů	2P+T
Poles	2P+T
Jmenovité napětí (V)	250
Voltage (V)	250
Hodinový úhel	-
Hour position	-
Barva	Modrá
Colour	Blue
Tip připojení	Šroubové svorky
Connection sistem	Screw connection
Materiál	ABS+PA6
Material	ABS+PA6
Materiál kontaktů	Poniklovaná mosaz
Contact material	Nickel-plated brass
Podporovaný kabel	1-2,5mm²
Wire flexible	1-2,5mm ²
Přípustný vnější průměr kabelu	-
Permissible cable outside diameter	-
Délka kabelu	-
Cable length	-
Stupeň ochrany	IP68
Protection degree	IP68
Odolnost proti nárazu	IK07
Impact resistance	IK07
Zkouška žhavou kuličkou	125°C soportes partes activas / 70°C otras partes
Ball pressure test	125°C housings active parts / 70°C other parts
Izolační odpor	5MΩ@500Vdc
Insulating resistance	5MΩ@500Vdc
Dielektrická pevnost (kV)	2.5
Dielectric Strength (kV)	2.5
Provozní teplota	-25°C/ 40°C
Operating temperature	-25°C/ 40°C
Teplotní odolnost	-25°C/ 70°C
Temperature resistance	-25°C/ 70°C



LOGISTICKÁ DATA
LOGISTICS

Minimální objednávací množství	1
Minimum sales unit	1
EAN 1ks	8429760855613
EAN Unit	8429760855613
Malé balení	12
Quantity inner box	12
EAN malé balení	18429760855610
EAN Inner box	18429760855610
Velké balení	72
Quantity master box	72
EAN velké balení	28429760855617
EAN Master box	28429760855617
Celní kód	85366990
HS code	85366990

APLIKOVANÉ NORMY
APPLIED AND CERTIFICATIONS

Normy	UNE 20315-1-1, UNE 20315-1-2 (IEC 60884-1)
Applied	UNE 20315-1-1, UNE 20315-1-2 (IEC 60884-1)
Směrnice nízkého napětí	-
Low Voltage Directive	-
Směrnice RoHS	RoHS 2011/65/UE and modifications
Rohs Directive	RoHS 2011/65/UE and modifications
Certifikáty produktu	TUV SUD
Product certificate	TUV SUD

