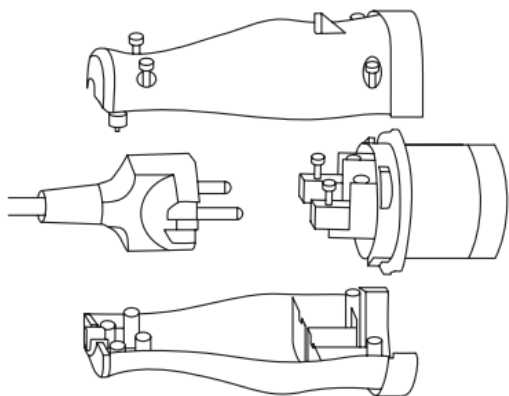


Průmyslově-domácí adaptér

Industrial-domestic adaptor

Rozměry a konstrukční vlastnosti / Dimensions and constructional features



Technické parametry / Technicals Characteristics

Materiál <i>Material</i>	ABS/PA6
Stupeň krytí IP <i>Protection degree IP</i>	IP20/44
Počet pólů <i>Poles</i>	2P
Jmenovitý proud <i>Rated voltage</i>	16 A
Jmenovité izolační napětí <i>Rated current</i>	200-250 V
Rozsah okolních teplot <i>Working temperature</i>	-5°C +40°C
Přeprava a skladování <i>Transport and storage temperature</i>	-25°C +70°C
Typ vývodu <i>Outlet / Socket-Outlet</i>	Tip F / Type F
Vstupní zástrčka <i>Input plug</i>	CEE 2P+T (6h) / CEE 2P+E (6h)



Normy / Regulations

Aplikované normy / <i>Applied Standards</i>	IEC/EN 60309-1, IEC/EN 60309-2 CEE 7 Standard Sheet III EN 50250
---	--

Informace o logistice a balení // Logistics and packaging information

Minimální množství objednávky: 1 ks / Minimum quantity order: 1 unit

Celní kód / Tariff code: 85369010

Balení <i>Packaging</i>	Množství <i>Quantity</i>	Hmotnost netto - brutto <i>Net weight - Gross weight</i>	EANKód <i>EAN code</i>
Jedna položka / <i>Single box</i>	1	0.114 kg	8051093576974
Malé balení / <i>Inner box</i>	10	1.14 kg	18051093576971
Velké balení / <i>Master box</i>	150	17.1 kg	28051093576978

Instrukce / Instructions

Použití / Use

u instalaci, uvedení do provozu, kontrolu a údržbu mohou provádět pouze pracovníci s příslušnou kvalifikací, kteří jsou vyškoleni v oblasti elektrotechniky a bezpečnosti. Dodržování bezpečnostních pokynů neomlouvá dodržování dalších předpisů specifických pro danou instalaci, místo, zemi nebo jiné okolnosti, které ovlivňují tabulku (R.D.614 / 2001, REBT, atd..).

Installation, commissioning, inspection and maintenance operations can only be carried out by suitably qualified personnel trained in applicable electrical and safety issues. Compliance with the safety instructions does not excuse compliance with other regulations specific to the installation, the place, the country or other circumstances that affect the table (R.D.614 / 2001, REBT, etc...).

- Zařízení neinstalujte na povrch z hořlavého materiálu nebo do prostředí, které může být pod vlivem agresivních korozivních produktů.
Do not install the equipment on a surface of flammable material, or in environments that may be under the influence of aggressively corrosive products.

Údržba /
Maintenance

- Provádějte pravidelné vizuální kontroly krytu. Hledejte praskliny, nerovnosti apod., které by mohly ovlivnit normální provoz skříně a určený stupeň IP.
- *Perform periodic visual inspections of the enclosure. Look for crack, bumps, etc., that may affect the normal operation of the enclosure and the designated IP degree.*